

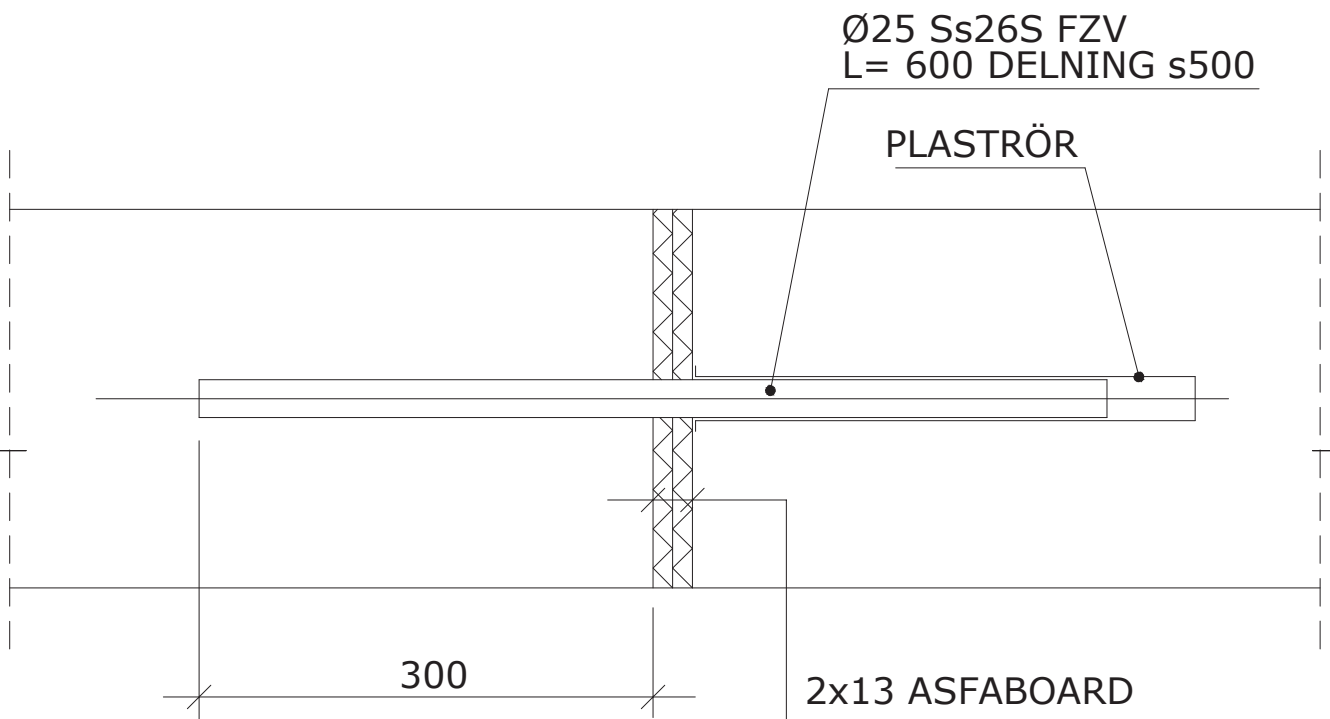
2002-02-01

BILAGA 3

# ARBETSFOG MELLAN GJUTETAPPER

Principutförande av betongplatta

Skala 1:50



SKALA 1:100

1 0 1 2 3 4 5 6 7 8 9 10 M.