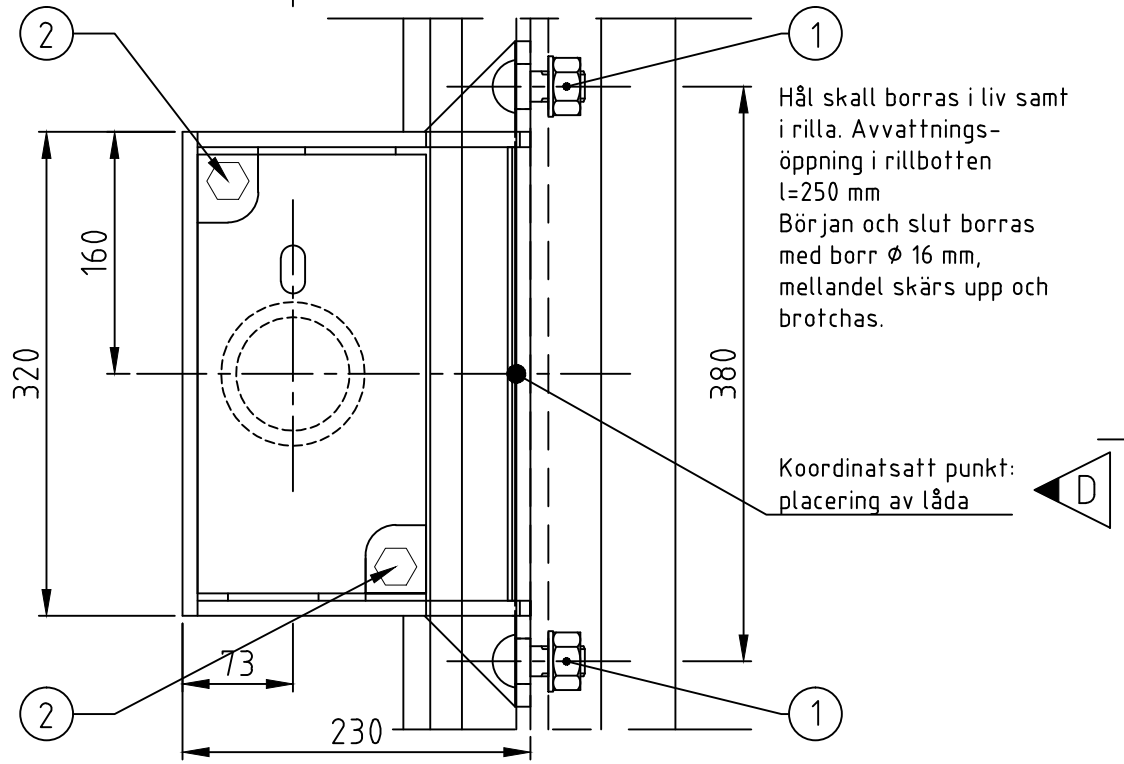
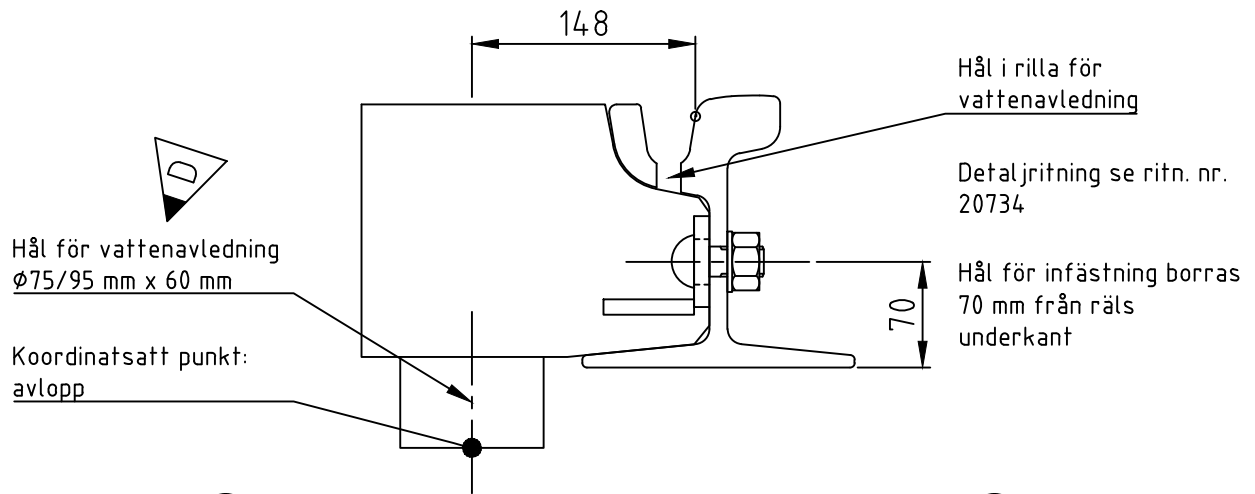


Pos	Benämning	Antal	Material	Anm.
1	Spårhållarbult	2		
2	Bult M16	2	M6S-H, M16x30	Rostfritt



D	3	2016-04-15	Disposition, ytterdiameter, koordinatsatt punkt		JHK
C		2013-09-01	Ändrat profilnamn, ändrat mått		AR
B	2	2006-09-21	Tillagd måttsättning och text		PB
A	1	2005-01-17	Avledning flyttad och måttsättning ändrad		
Rev litt	Antal rev	Rev datum	Rev omfattning	Verkens rev datum	Rev godkänd

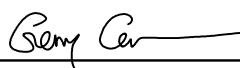
Göteborgs Spårvägar 
 Affärsområde Banteknik
 Projekteringssektionen
 Rantorget 4
 Box 424, 401 26 Göteborg
 Telefon 031-732 10 00
 Telefax 031-15 96 93

UPPRÄTTAD FÖR  Göteborgs Stad
 Trafikkontoret

STANDARDRITNING
 Vattenavledare till 60R2

HANDLÄGGARE	VERIFIERAD	HAFT DEL
Per-Anders Martinsson		
DWG-FIL	RITAD/KONSTR	NR
20731_C	PAM	

Monteringsritning

GODKÄND GÖTEBORG	SKALA	DIARIENUMMER	RITNINGSNR	REV
030522 	1:5		20731	D