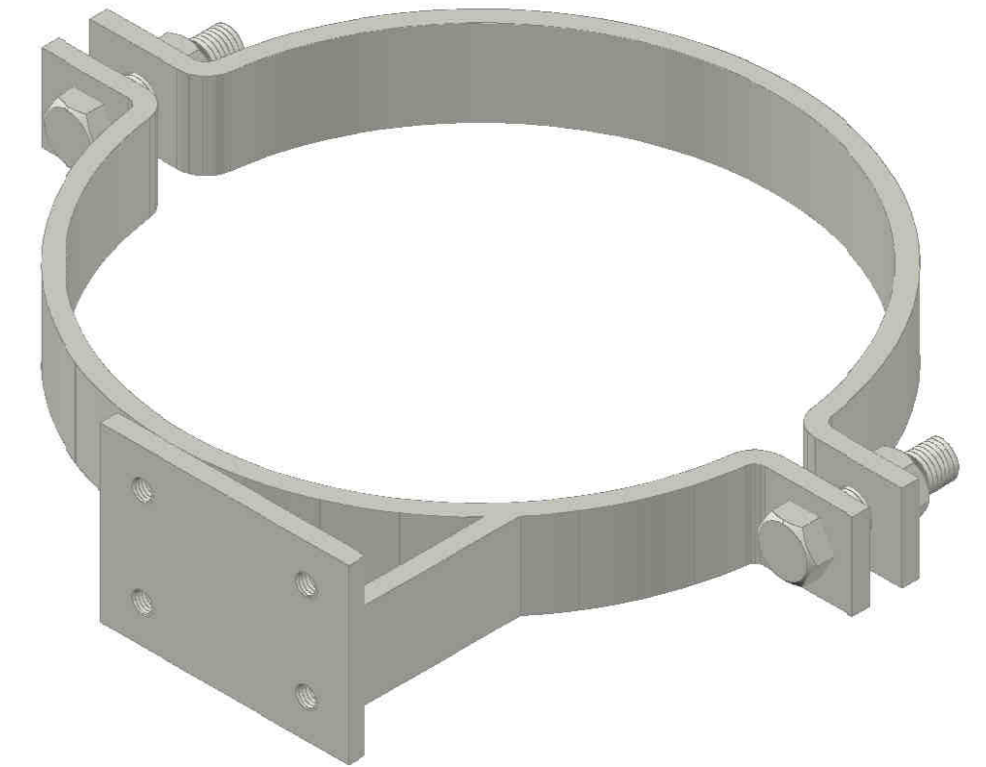



Plattjärn 40 x 8 mm
Plattjärn 80 x 8 mm

Radien anpassas efter mastens diameter

Stålkvalité SS 1312

Efter detaljernas färdigställande och ihopsvetsning skall materialet galvas



B	1	2010-04-21	3D-vy		
A	1	2002-04-12	Ersätter GS-ritning 15274		
Rev liff	Antal rev	Rev datum	Rev omfattning	Verkens rev datum	Rev godkänd
ATKINS Atkins Sverige AB Hvitfeldtsgränd 15 411 20 Göteborg Tel: 031 761 9500 Fax: 031 761 9501 www.atkinsglobal.com			UPPRÄTTAD FÖR  Göteborgs Stad Trafikkontoret		
HANDLÄGGARE C. Andersson			VERIFIERAD PAKA	HAFT DEL	
DWG-FIL 20761		RITAD/KONSTR CHAN	NR		
GODKÄND GÖTEBORG 1977-07-08			SKALA 1:2.5	DIARIENUMMER	RITNINGSNR 20761
				REV B	

STANDARDRITNING

Mastring för manöverhandtag (enkel)