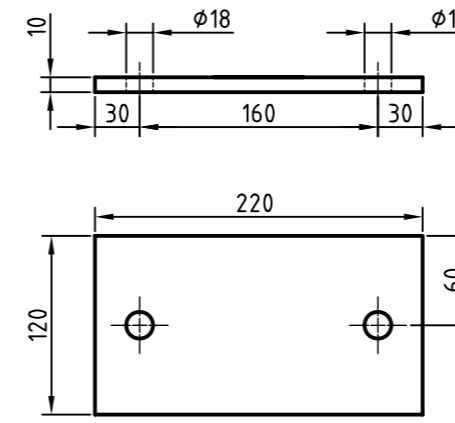
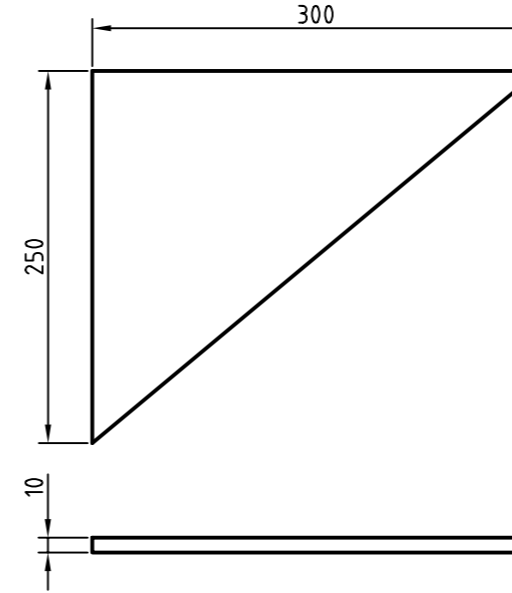


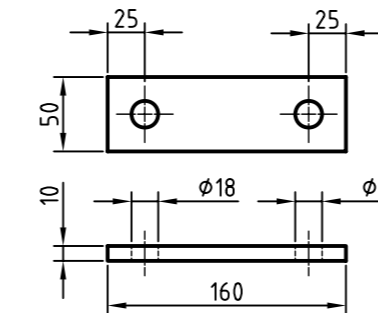
DETALJ A SKALA 1:5



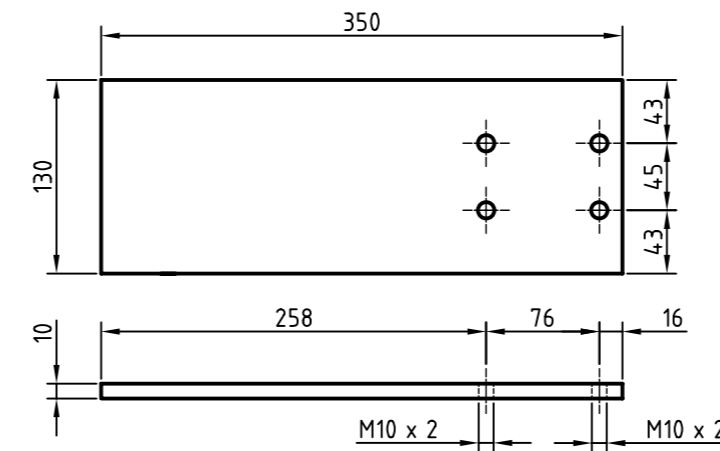
DETALJ B SKALA 1:5



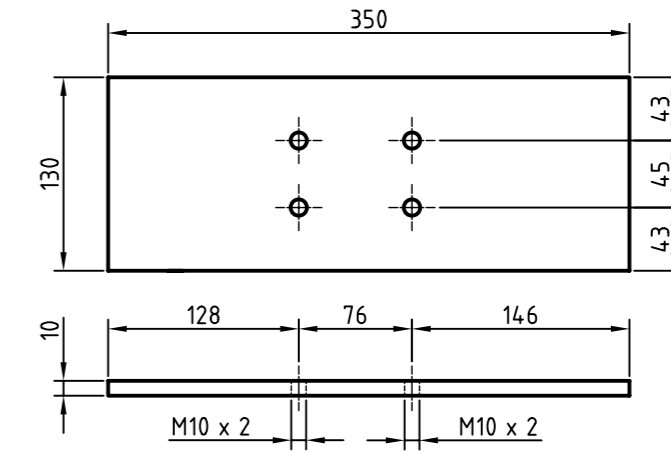
DETALJ C SKALA 1:5



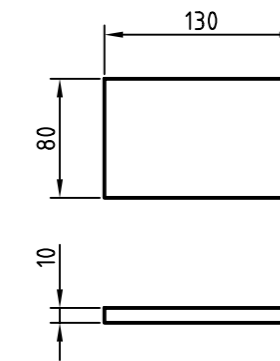
DETALJ D SKALA 1:5



DETALJ E SKALA 1:5




DETALJ F SKALA 1:5



POSITION	MATERIAL	STÅLKVALITE	ANTAL
Ⓐ	Plåt 220 x 120 x 10 mm	SS 1311	1 st
Ⓑ	Plåt 300 x 250 x 10 mm	SS 1311	2 st
Ⓒ	Plattjärn 50 x 10 mm l = 160 mm	SS 1312	2 st
Ⓓ	Plåt 350 x 130 x 10 mm	SS 1311	1 st
Ⓔ	Plåt 350 x 130 x 10 mm	SS 1311	1 st
Ⓕ	Plåt 130 x 80 x 10 mm	SS 1311	1 st
Ⓖ	RHS 60 x 40 x 4 mm l = 2300 mm	SS 1412	1 st

Efter detaljernas färdigställande och ihopsvetsning skall materialet galvas

Rev liff	Antal rev	Rev datum	Rev omfattning	Verkens rev datum	Rev godkänd
Göteborgs Spårvägar Affärsområde Banteknik Projekteringssektionen Rantorget 4 Box 424, 401 26 Göteborg Telefon 031-732 10 00 Telefax 031-15 96 93			UPPRÄTTAD FÖR  Göteborgs Stad Trafikkontoret		
HANDLÄGGARE C. Andersson			VERIFIERAD <i>Be</i>	HAFT DEL	
DWG-FIL 20989		RITAD/KONSTR C. Andersson	NR		
GODKÄND GÖTEBORG 031218			SKALA 1:10	DIARIENUMMER 20989	RITNINGSNR 20989