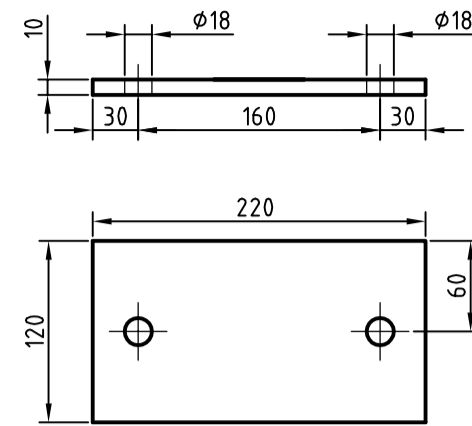
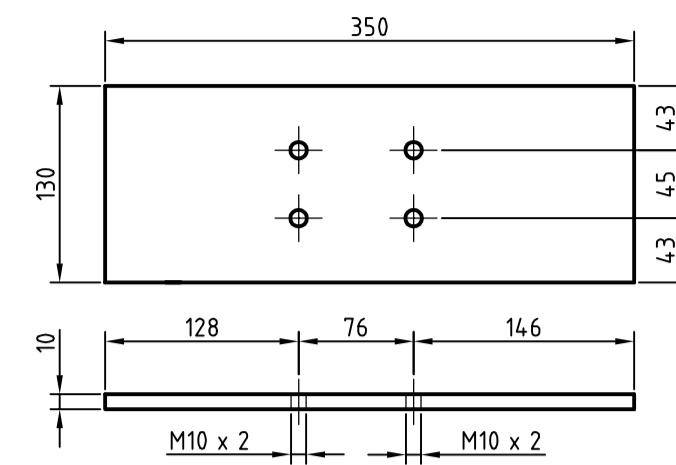


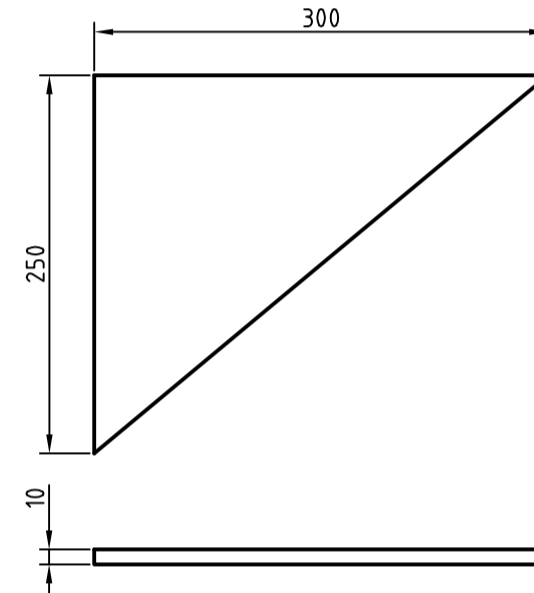
DETALJ A SKALA 1:5



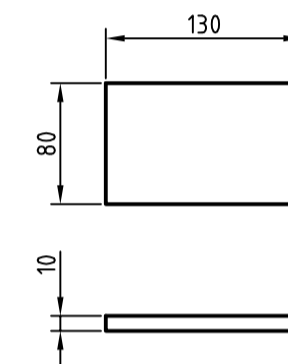
DETALJ E SKALA 1:5



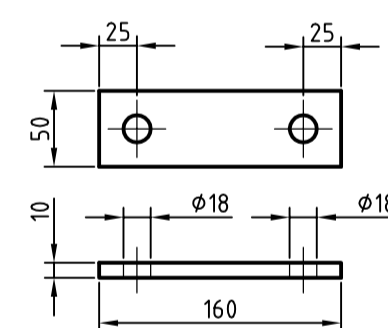
DETALJ B SKALA 1:5



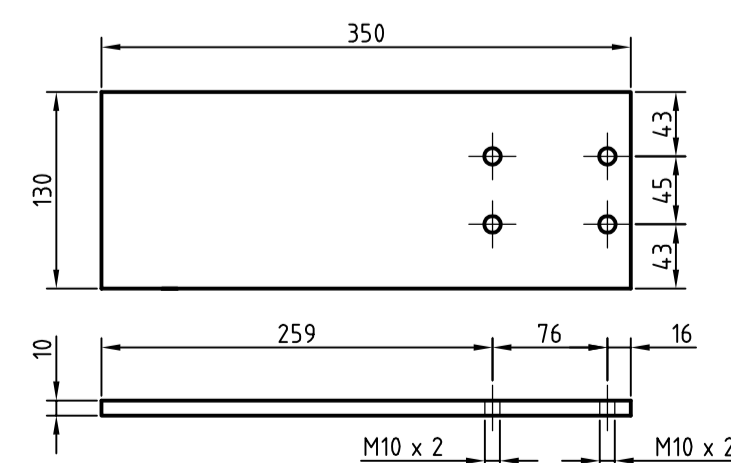
DETALJ F SKALA 1:5



DETALJ C SKALA 1:5



DETALJ D SKALA 1:5



| POSITION | MATERIAL | STÅLKVALITE | ANTAL |
|----------|---------------------------------|-------------|-------|
| (A) | Plåt 220 x 120 x 10 mm | SS 1311 | 1 st |
| (B) | Plåt 300 x 250 x 10 mm | SS 1311 | 2 st |
| (C) | Plattjärn 50 x 10 mm l = 160 mm | SS 1312 | 2 st |
| (D) | Plåt 350 x 130 x 10 mm | SS 1311 | 1 st |
| (E) | Plåt 350 x 130 x 10 mm | SS 1311 | 1 st |
| (F) | Plåt 130 x 80 x 10 mm | SS 1311 | 1 st |
| (G) | RHS 60 x 40 x 4 mm l = 2300 mm | SS 1412 | 1 st |

Efter detaljernas färdigställande och ihopsvetsning skall materialet galvas

| | | | | |
|--|--------------|---|--|----------------------|
| Rev lit | 1 | 2010-05-05 | 3D-vy | PAKA |
| Antal rev | | Rev datum | Rev omfattning | Verkens rev datum |
| ATKINS Hvitfeldtsgatan 15 411 20 Göteborg 031 761 9500 031 761 9501 | | UPPRÄTTAD FÖR Göteborgs Stad Trafikkontoret | | |
| HANDLAGGARE C. Andersson | | VERIFERAD PAKA | HAFT DEL Väggekonsol för frånskiljare och manöverhandtag | |
| DWG-FIL | RITAD/KONSTR | NR | | |
| 20989 | CHAN | | | |
| GODKÄND GÖTEBORG | | SKALA | DIARIENUMMER | RITNINGSNR |
| 2003-12-18 | | 1:10 | | 20989 |
| | | | | REV A |