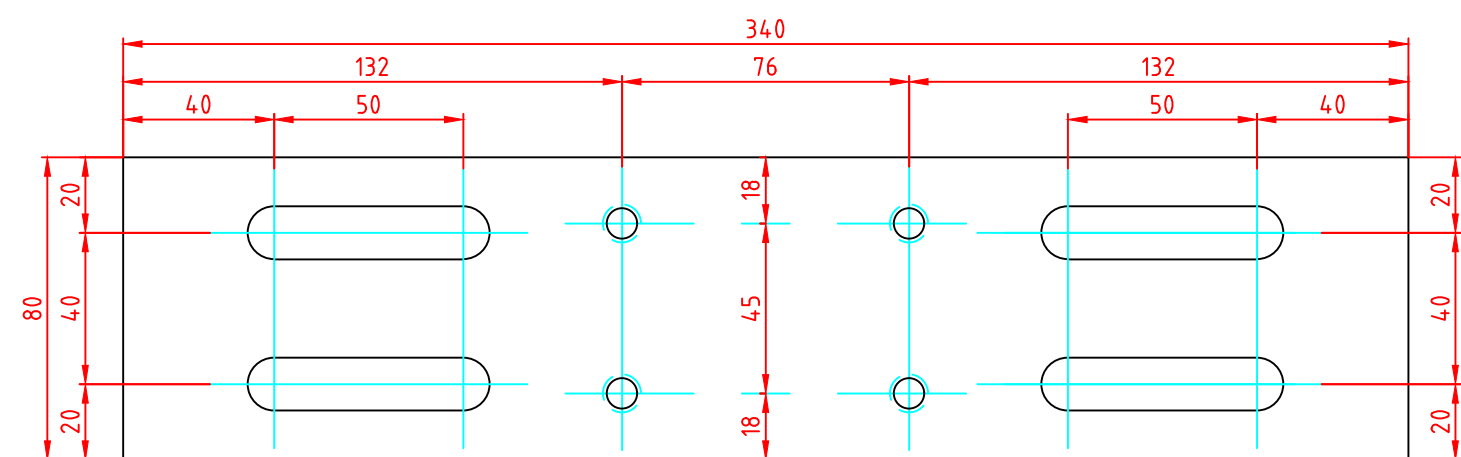
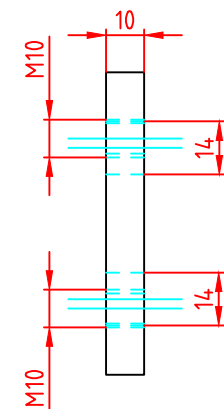


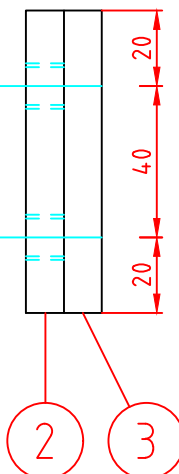
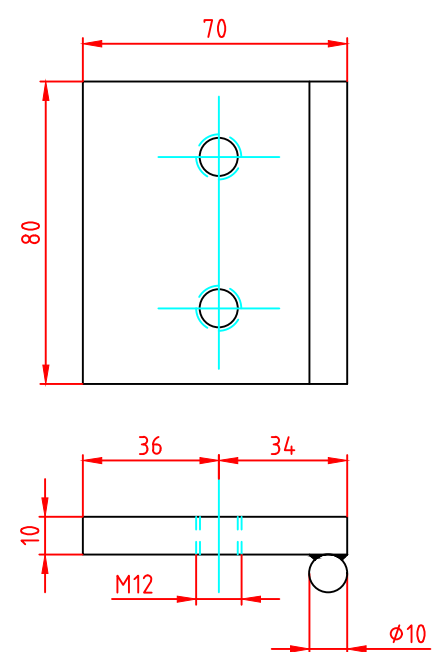
DETALJ 1



①



DETALJ 2



②

③

**MATERIAL**

Detalj 1

① Plattjärn 80x340x10 mm

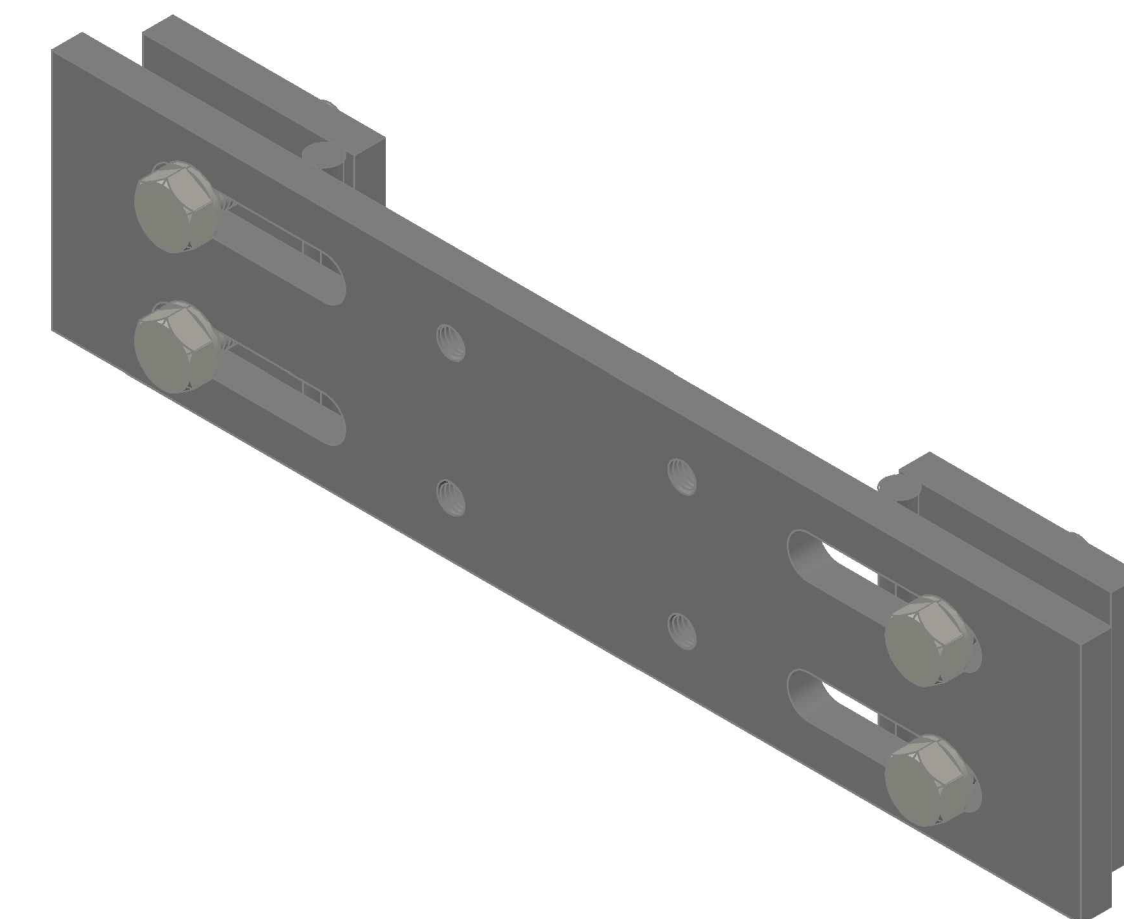
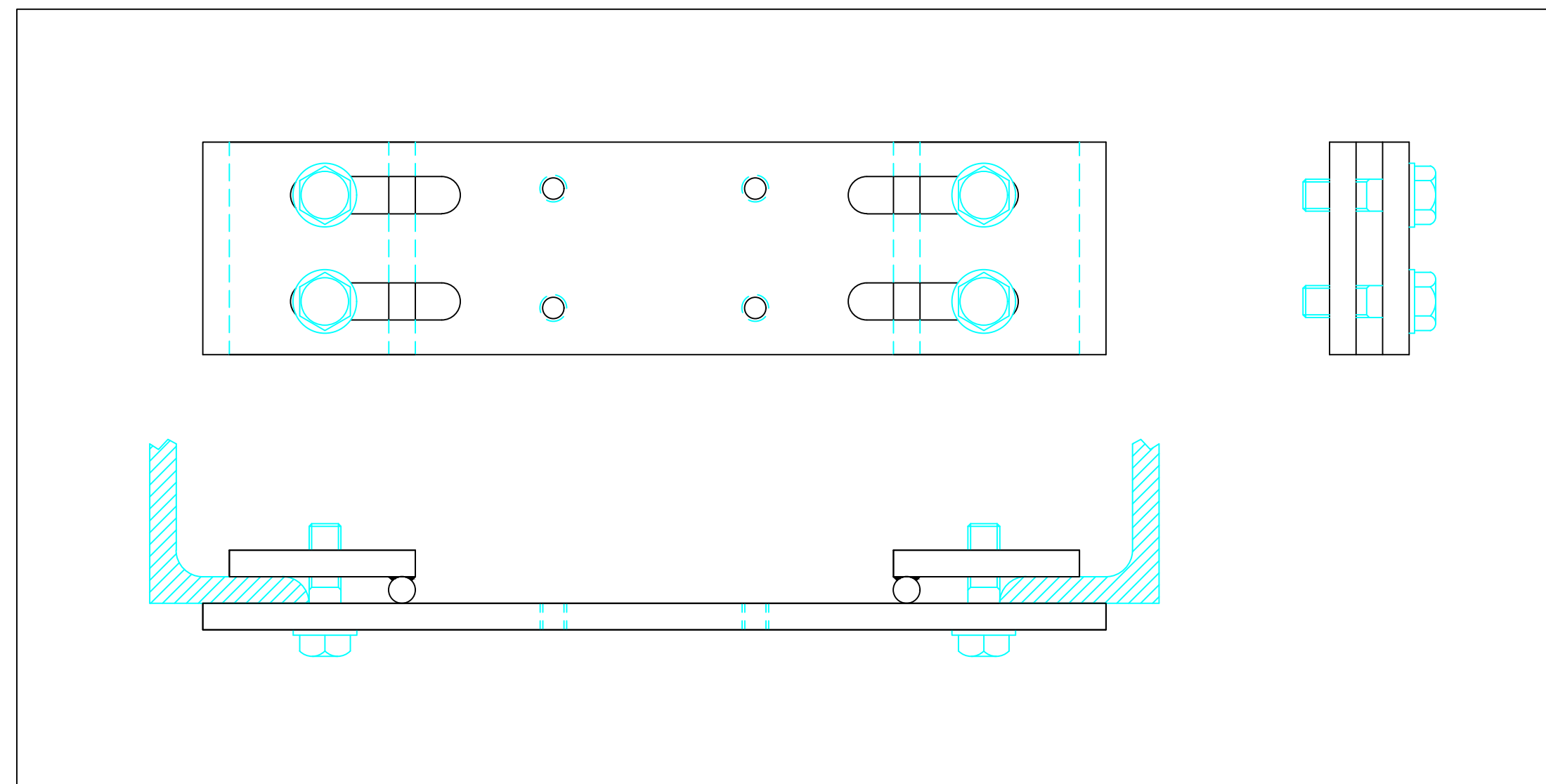
Detalj 2

② Plattjärn 70x80x10 mm

③ Rundstång  $\phi 10$

Stålkvalité SS 1312  
Efter färdigställandet skall materialet Varmförzinkas enl. ISO 1461:1999

SAMMANSTÄLLNING



A	2	2012-11-20	3D-vy samt Galv		PAKA
Rev litt	Antal rev	Rev datum	Rev omfattning	Verkens rev datum	Rev godkänd
 Atkins Sverige AB Hvitfeldtsgatan 15 411 20 Göteborg Tel: 031 761 9500 Fax: 031 761 9501 www.atkinsglobal.com			UPPRÄTTAD FÖR  Göteborgs Stad Trafikkontoret		
HANDLÄGGARE C. Andersson			VERIFIERAD PAKA	HAFT DEL	
DWG-FIL 21068.dwg		RITAD/KONSTR C. Andersson	NR		
GODKÄND GÖTEBORG 2006-10-17			SKALA 1:2	DIARIENUMMER	RITNINGSNR 21068
					REV A

STANDARDRITNING

Mastring för fränskiljarhandtag  
på fackverksmast