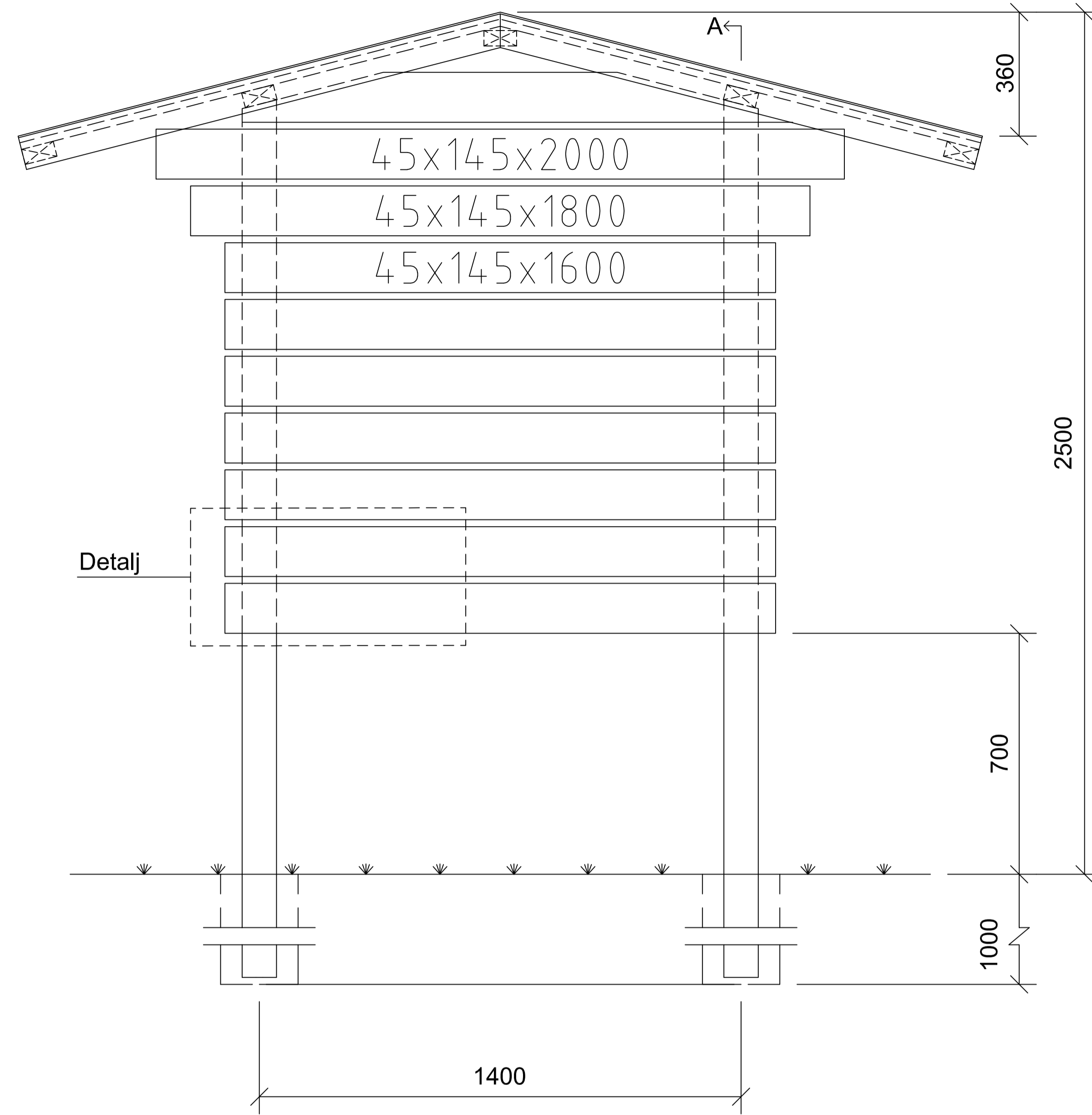
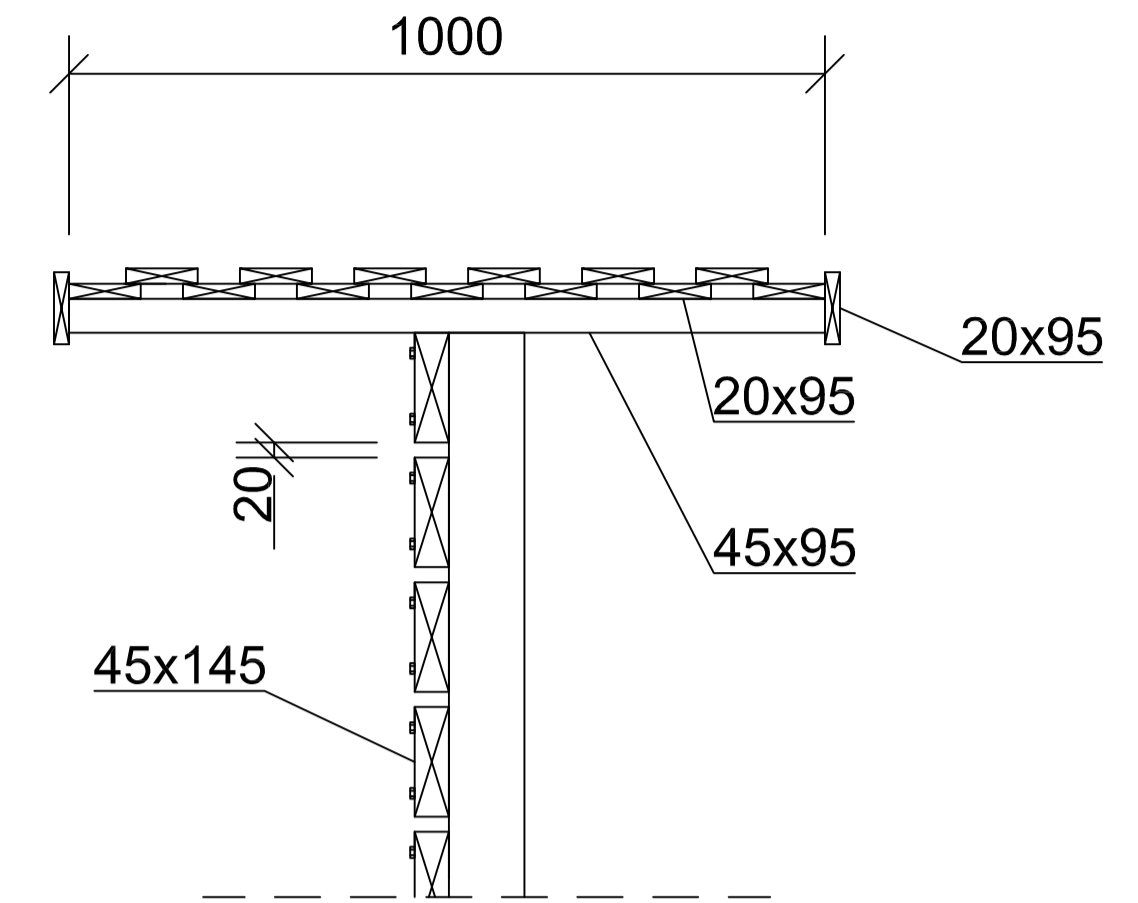


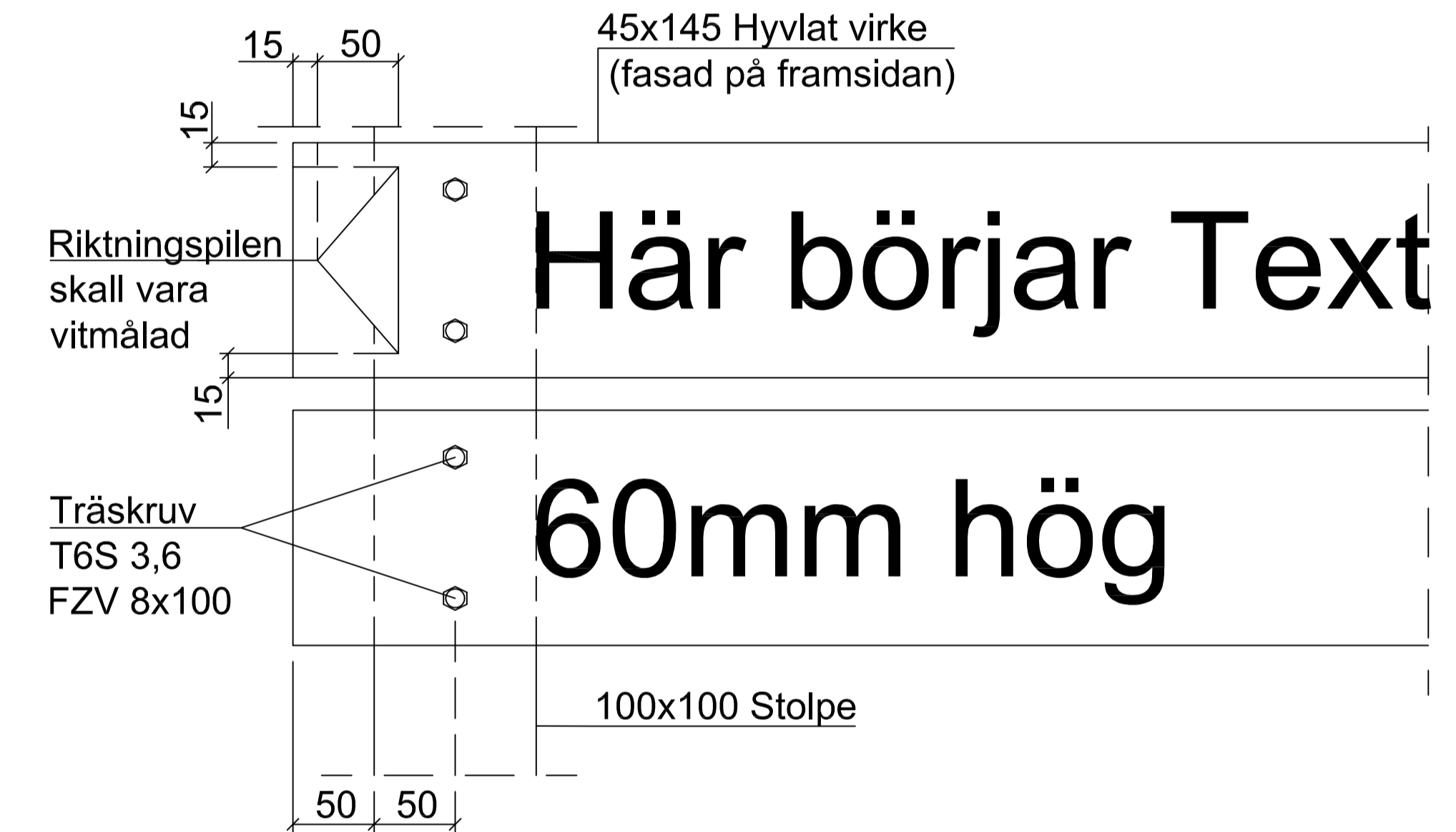
# N4:B



Sektion A



Detalj



**Materialbeskrivning:**

**Grundläggning:** BTG eller papprör Ø225 mm, makadam 12-16 packas runt stolpen.

**Rostskydd:** Samtliga skruvar, brickor, spik, vinkeljärn mm ska vara varmförzinkat. I kustnära miljöer ska alla metaldetaljer utföras i rostfritt, syrafast stål, kvalitet A4.

**Trä:** Obehandlat virke skall användas där det är möjligt med hänsyn till krav på konstruktionens hållbarhet, sortering III. Materialval/behandling av stolpen görs i samråd med beställare

**Målning:** Westcost svart 079.

**Text:** Ska vara typ "Claredon bold", höjd 60 mm vitmålad, Placering enligt detalj.

Rev utt	Antal rev	Rev datum	Rev omfattning	Verkens rev datum	Rev godkänd
			<b>Göteborgs Stad</b> Park- och naturförvaltningen		
			STANDARDRITNING INFORMATIONSTAVLOR TYP B, LITET SKYLSTÄLL NATUR- OCH FRITIDSOMRÅDEN		
HANDLÄGGARE		VERIFIERAD	HAFT DEL		
J. Blomqvist					
DWG-FIL	RITAD/KONSTR	DNR			
N4B	B.G				
GODKÄND GÖTEBORG		SKALA	OBJEKTSNR	RITINGSNR	REV
18-04-16					N4:B A