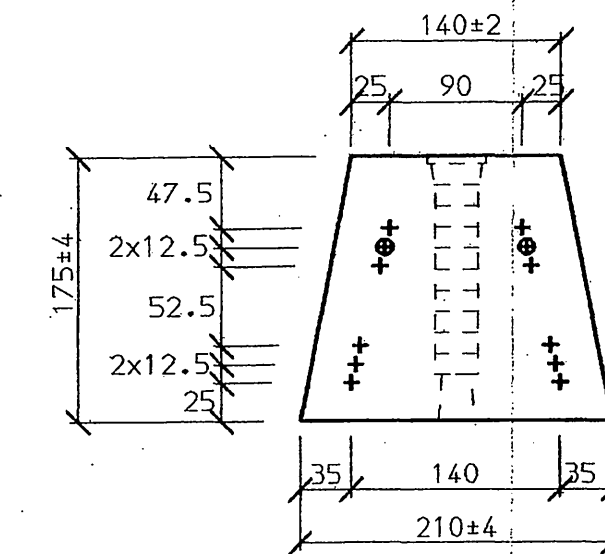
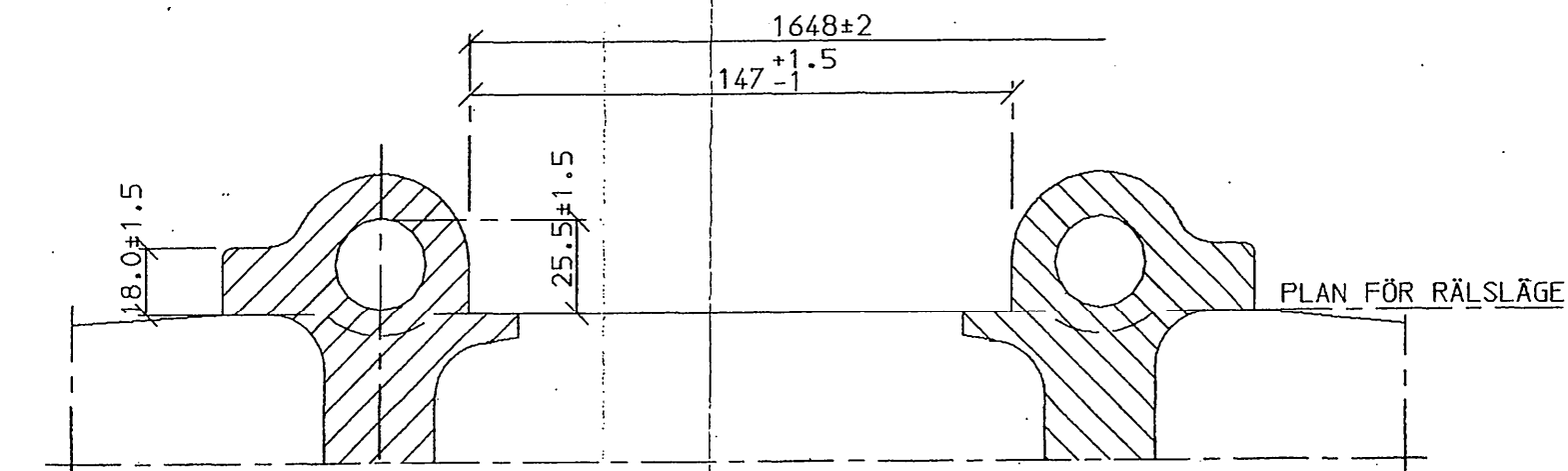


+ ANGER 4 ST. TRÅDAR Ø2.11
 ● ANGER 5 ST. TRÅDAR Ø2.11



A-A

Materialkrav mm
 för betongslipers,
 se avsnitt K1.2.13
 Banstandard i Göteborg
 Vikt: 166 kg/st
 Slipern passar till
 följande rättyper:
 - BV50, se ritn 18196
 - S49, se ritn 18194
 - R41, se ritn 20857
 - S41, se ritn 20855
 - SJ 43, se ritn 20856
 Tillhörande befästn.
 material:
 - pandrolfjädrer, se
 ritn 20859 och 20945
 - isolator, se ritn
 20863
 - rälunderlägg, se
 ritn 20910



DETALJ "B"

A		2014-10-15	Hänvisning ändrad	AR
Rev liff	Antal rev	Rev datum	Rev omfattning	Verkens rev datum
				Rev godkänd

VIKT: PST 23PS = 166 KG.

STRÄNGBETONG
 RITAD AV: HÅKAN KRISTENSSON
 DATUM: 95-01-31
 HÄKAN KRISTENSSON
 UNDRSKRIF

Ritn nr 20903	Datum 2006-06-01	Skala 1:5	Sign A	Rev A
BET	ANT	ÄNDRINGEN AVSER	SIGN	DATUM

SPÄNNBETONGSLIPER. FÖR SKYODSRÄL	
TYP PST 23PS.	
SKALA 1:5	RITNINGNUMMER 120818

1. AVVIKELSER I PLANHET HOS RÄLSLÄGET FÄR EJ ÖVERSTIGA 1 MM.
2. INBÖRDES SKEVNING MELLAN DE BÅDA RÄLSLÄGENA FÄR EJ ÖVERSTIGA 1 MM PÅ 110 MM BREDD OCH MED CA 1.5 M MÄTVÅSTÄND.
3. VID DE BÅDA RÄLSLÄGENA FÄR SLIPERNS HÖJDMÄTT SKILJA SIG INBÖRDES HÖGST 4 MM.
4. DE INGJUTNA SKULDRORNAS CENTRA FÄR LIGGA HÖGST 1.5 MM FRÅN SLIPERNS CENTRUMLINJE.
5. SPÄNNARMERING TRÅD Ø2.11 ST210, 50 ST.
6. BETONG K'60.
7. UPPSPÄNNINGSKRAFT 26.3 Mp. EFFEKTIV SPÄNNKRAFT EFTER FÖRLUSTER 21.84 Mp.
8. AVTRYCK FRÅN 6 MM TRÄDAVSKILJARE ILAGAS EJ.