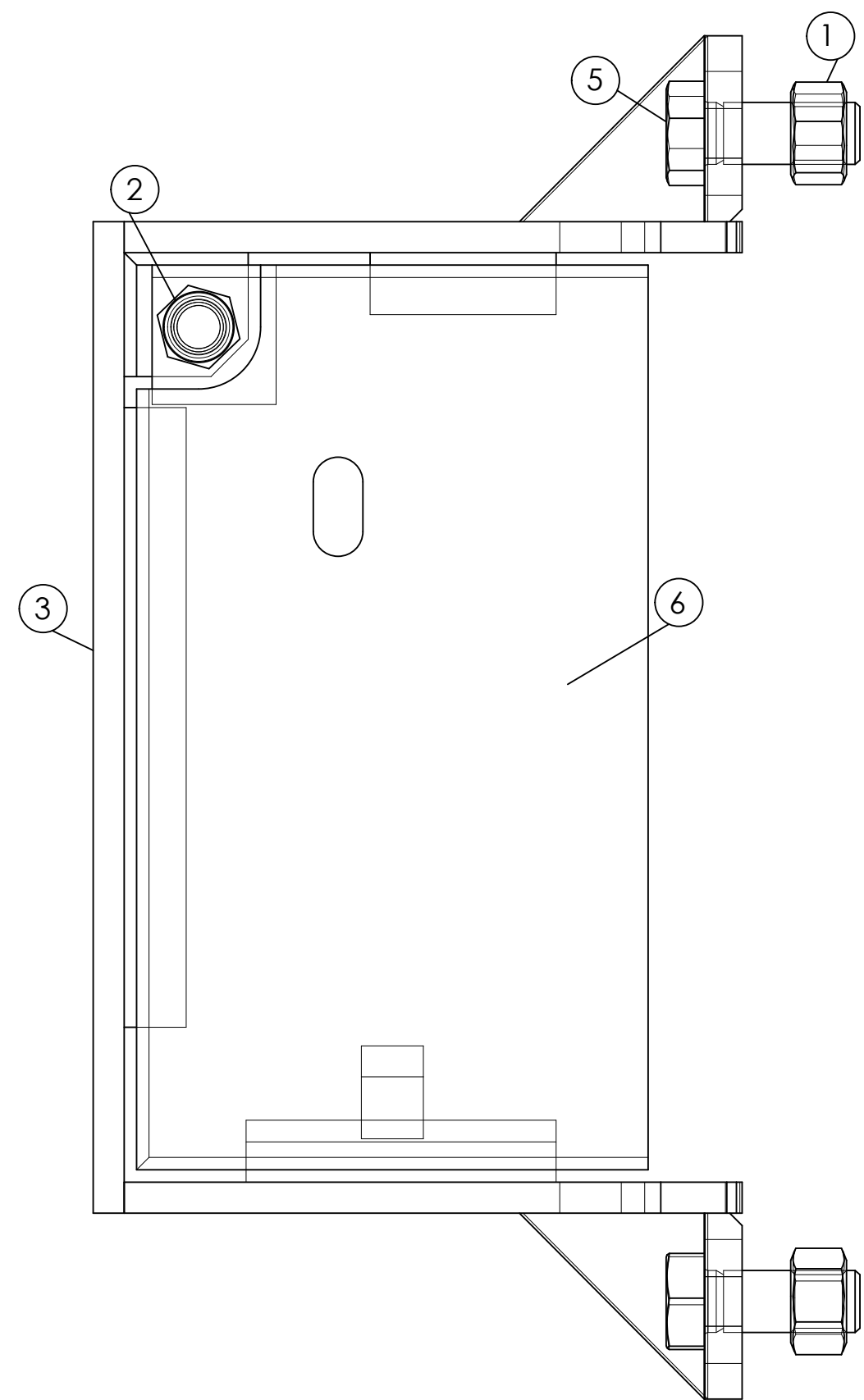


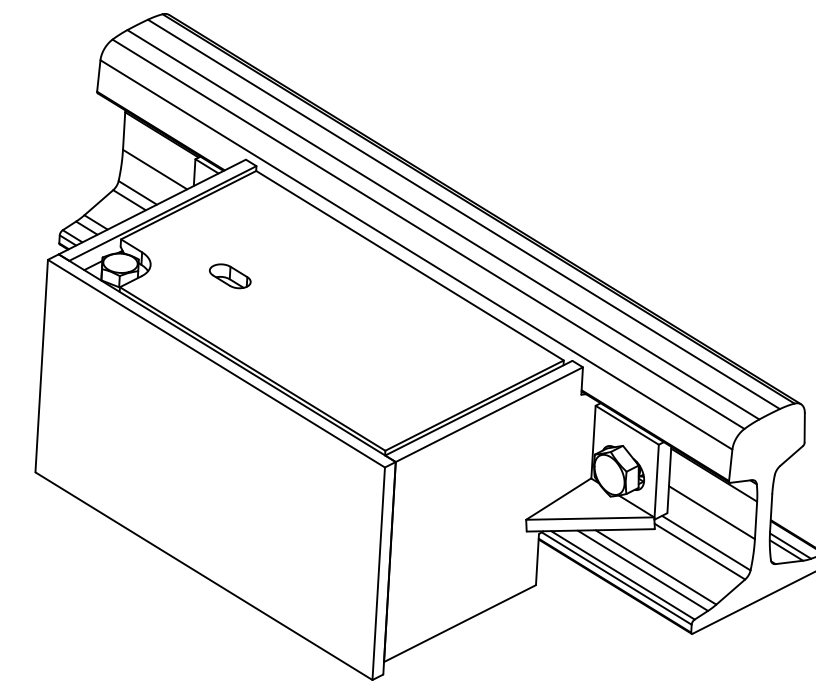
Ange sektion och placering  
(höger alt. vänster räl)



Principritning  
Utsedd leverantör tar fram underritningar

Vikt: 15,1 kg

Def.nr.	Antal	Benämning	Dim.
1	1	Låda	
2	1	Lock	
3	2	Mutter M6M	M20
5	1	Skruv SR-M6S	M16x40
7	2	Skruv M6S	M20x50



ALLA MÅTT I MM

C	2014-10-15	Kompletterande text			AR
B	2006-11-24	Kompletterande text			
A	2006-06-01	Kompletterande text			
Rev litt	Antal rev	Rev datum	Rev omfattning	Verkens rev datum	Rev godkänd
<b>SRS</b>		UPPRÄTTAD FÖR			
SWEDISH RAIL SYSTEM AB SRS BOX 1512, S-271 00 YSTAD SWEDEN TEL 46-(0)411-694 00 FAX 46-(0)411-555742		Standardritning			
HANDLÄGGARE		VERIFIERAD	HAFT DEL		
A Pina		Skyddslåda S 49 öppen i botten			
DWG-FIL	RITAD/KONSTR	NR			
20906_C	AA-2000-10-11				
GODKÄND GÖTEBORG		SKALA	DIARIENUMMER	RITINGSNR	REV
2003-06-16		1:2		20906	C