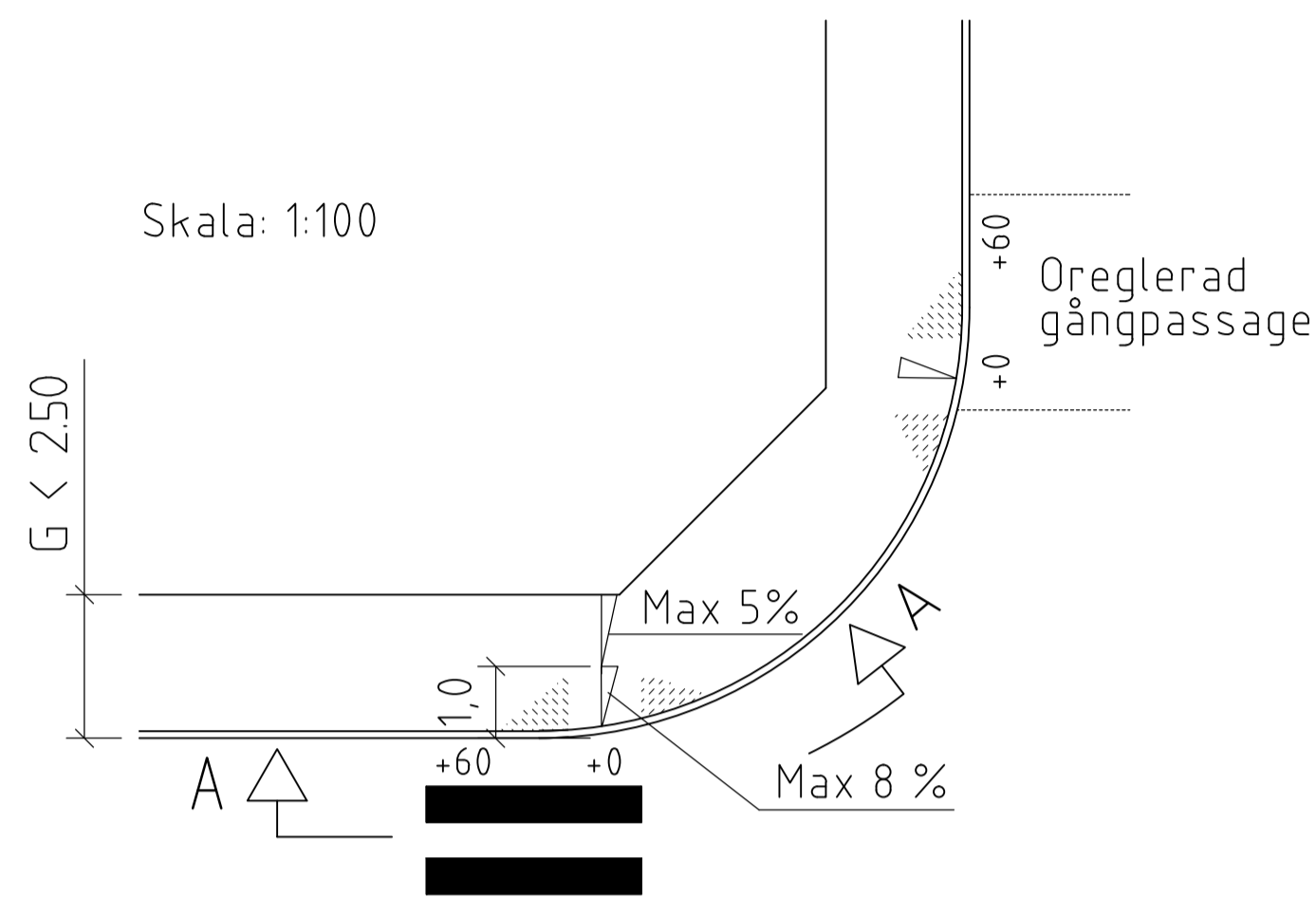


# ÖVERGÅNGSSTÄLLE/GÅNGPASSAGE

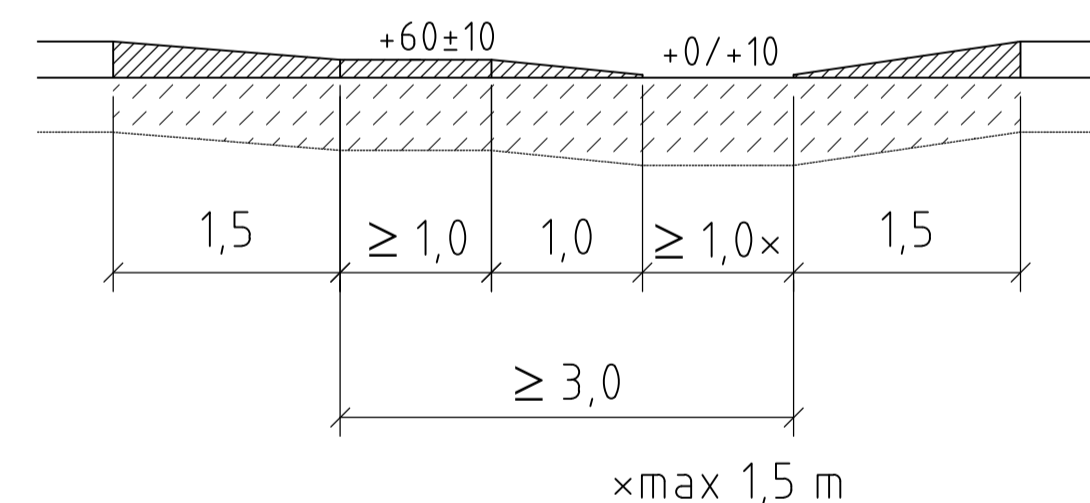
Val av utformning bestäms i samråd med handikappansvarig på Trafikkontoret.

Vid gångbanelängd < 2.5 m

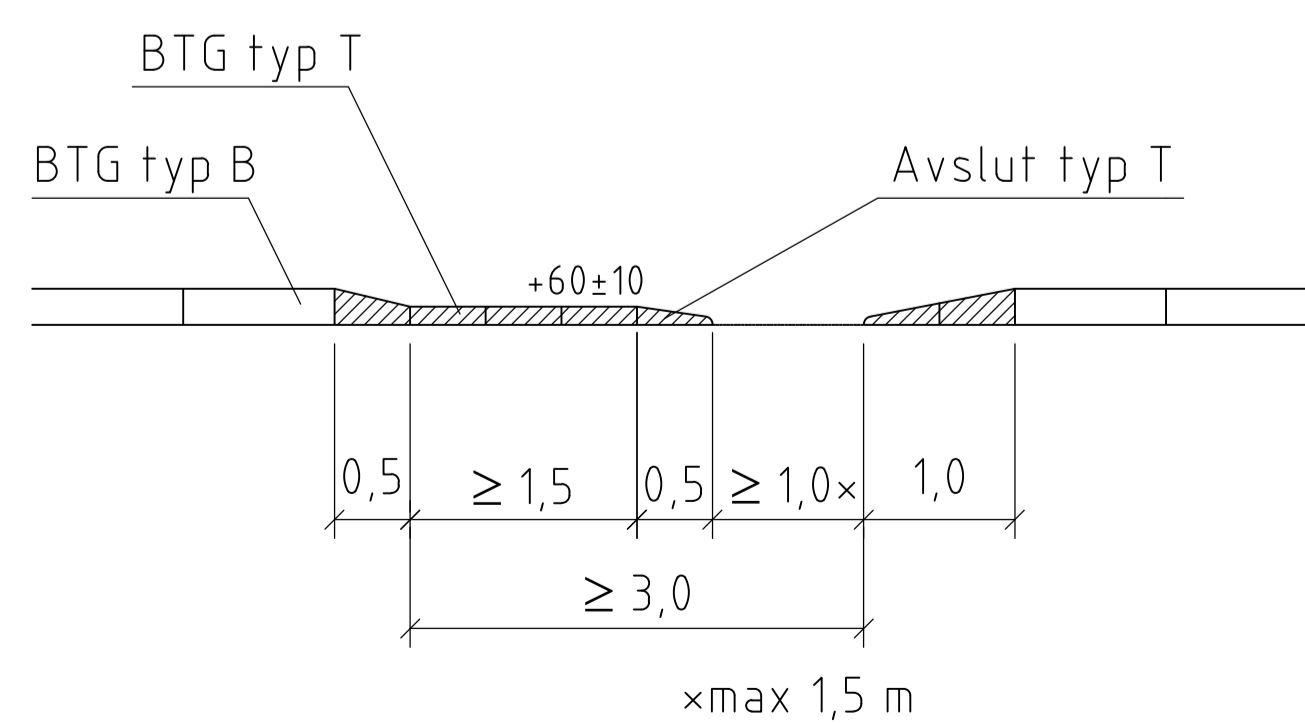


Sekt A - A

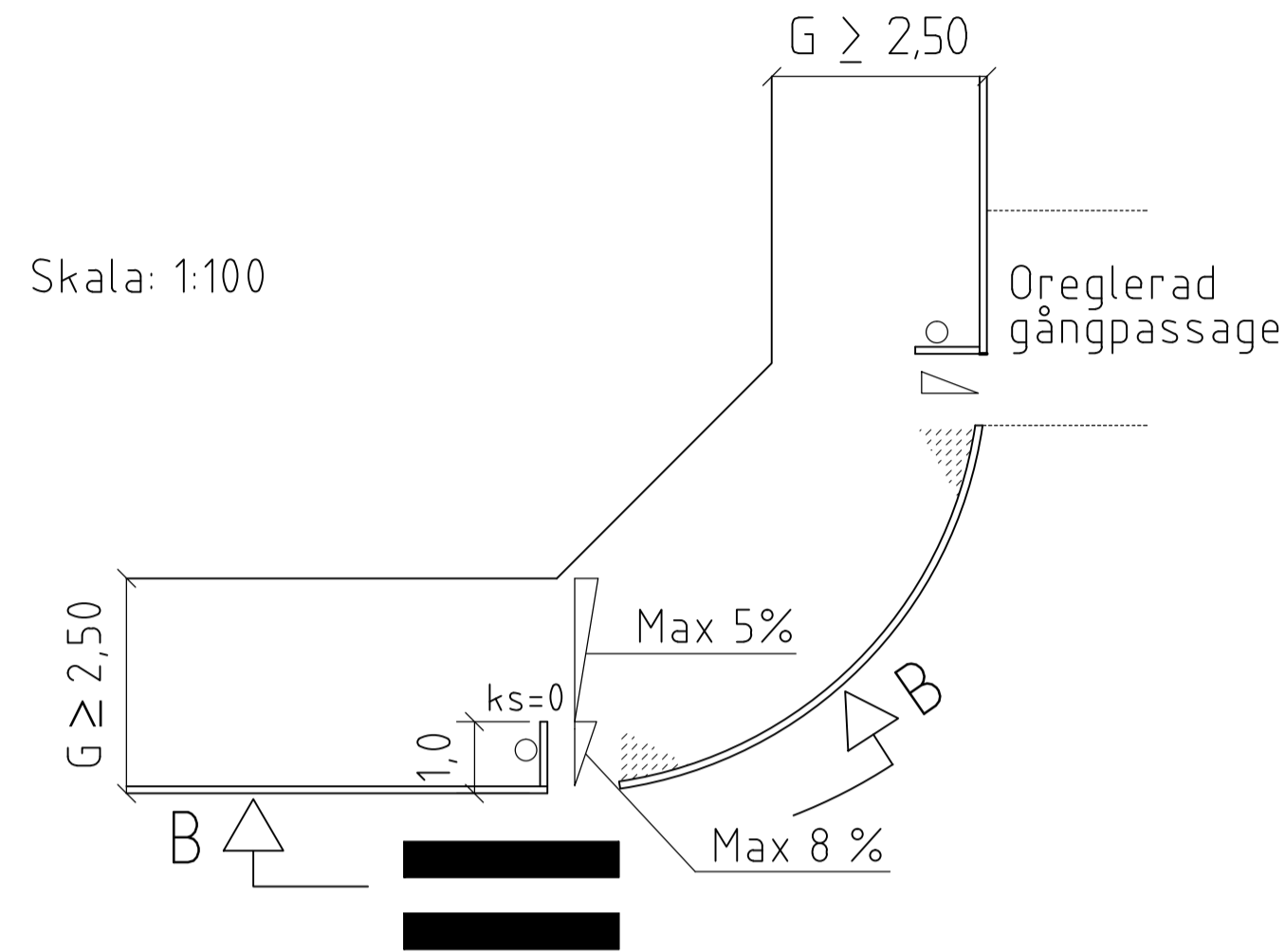
Granitkantsten



Betongkantstöd

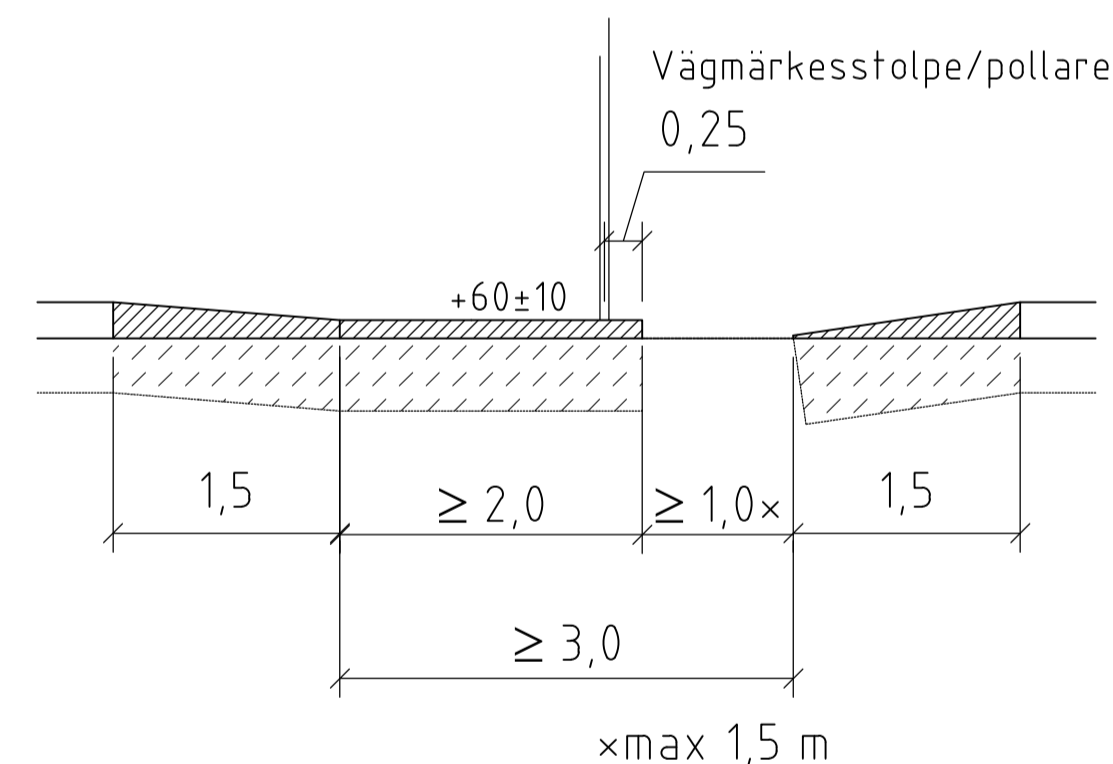


Vid gångbanelängd ≥ 2.50 m

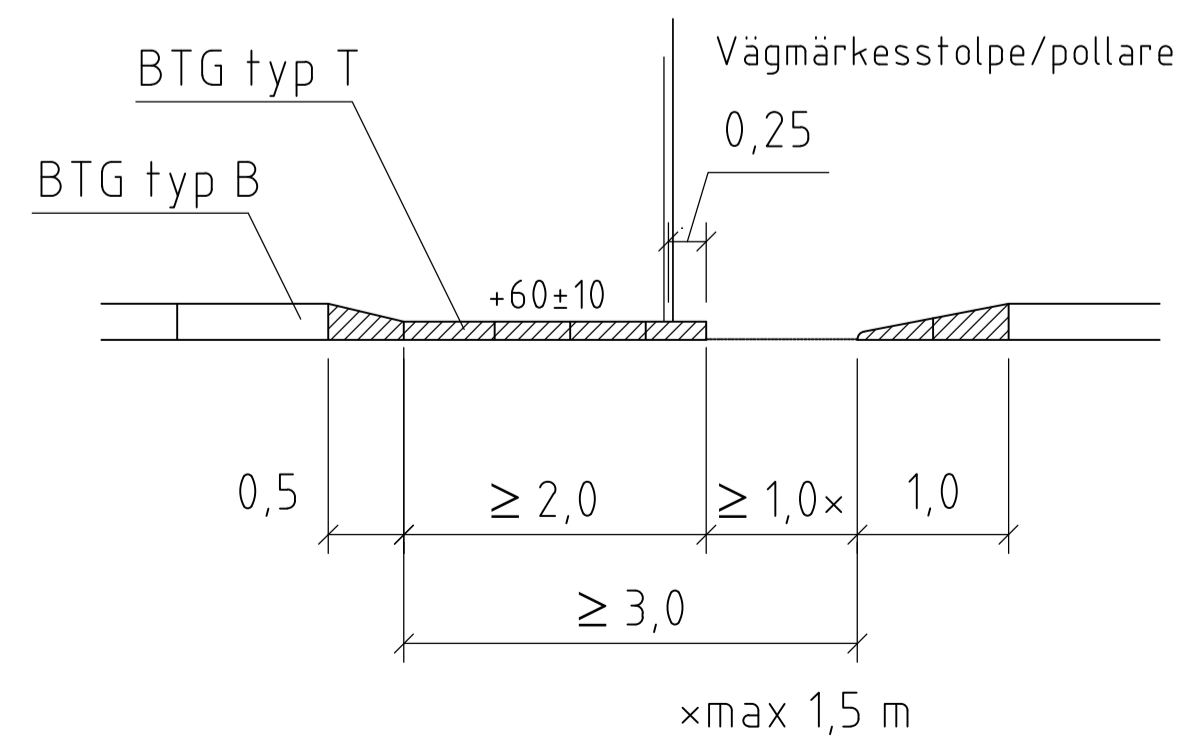


Sekt B - B

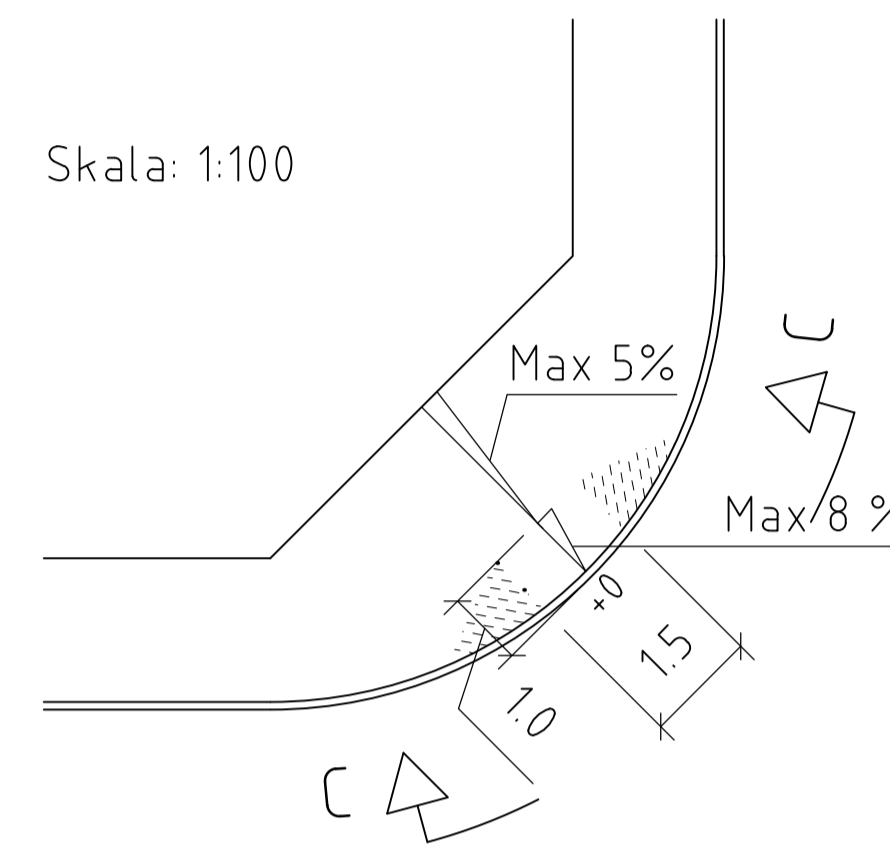
Granitkantsten



Betongkantstöd

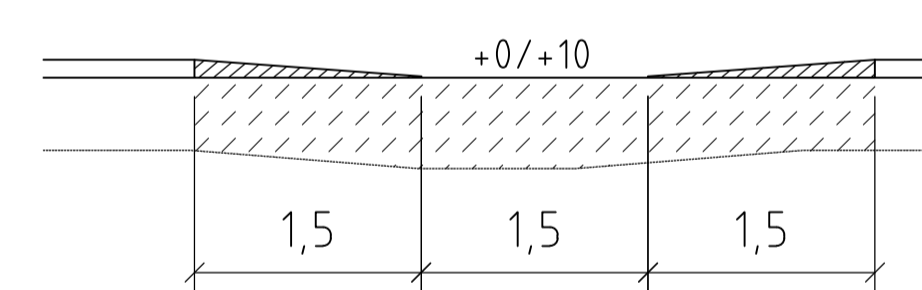


Vid mindre gator/trafikflöden  
Rullstolsramp utan särskild  
gångpassage

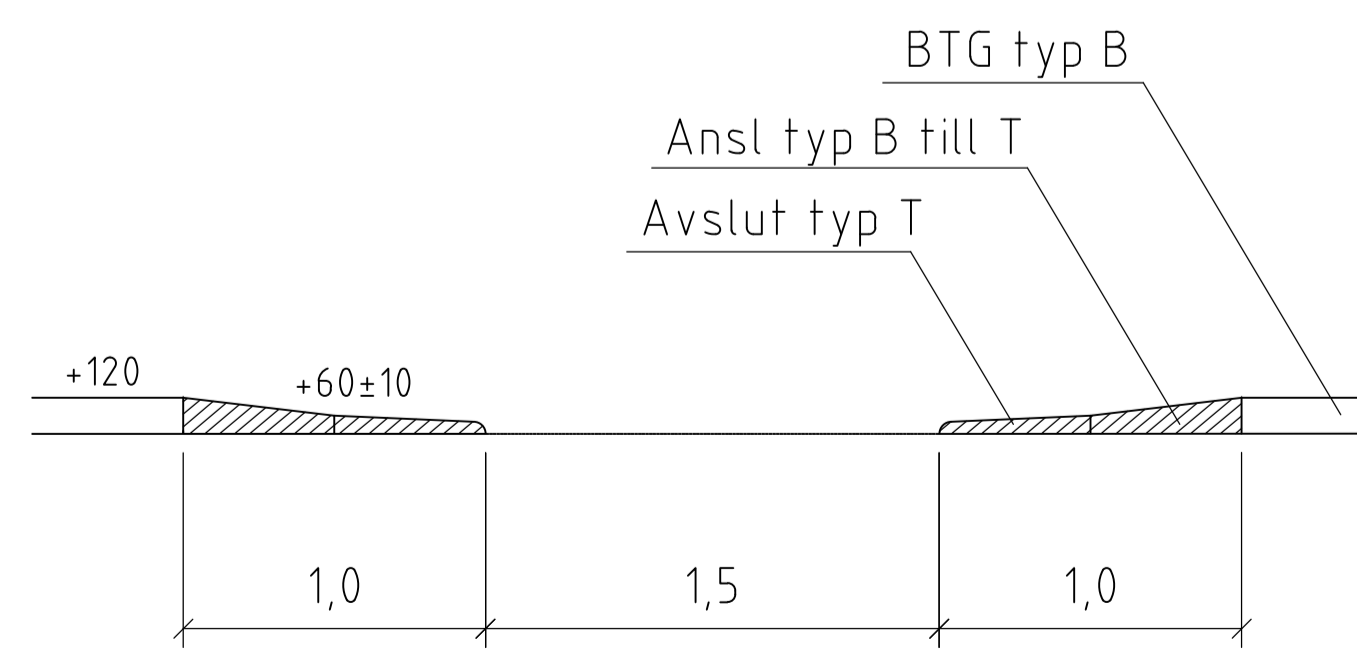


Sekt C - C

Granitkantsten



Betongkantstöd



HÄNVISNINGAR TH

- Val av kantstöd, se 12L
- Tvärfall, se 12BC3
- Tillgänglighet för personer med funktionsnedsättningar, se 3C

ANVISNINGAR

ÖVERGÅNGSSTÄLLE/GÅNGPASSAGE

Del för synskadade

Kantstödet sätts på +60±10mm och vinkelrätt mot gångriktningen. Kantstödet används av de synskadade för att ta ut riktningen över gatan. Övergången placeras längst bort från korsningen så att synskadade inte riskerar att hamna ute i korsningen om de av misstag går snett över gatan.

I gatumiljön skall det finnas någon information som hjälper de synskadade att uppmärksamma var övergången är belägen. Det kan t ex vara en vägmärkesstolpe, belysningsstolpe, pollare eller ett hushörn. Läs mer i TH, 3C.

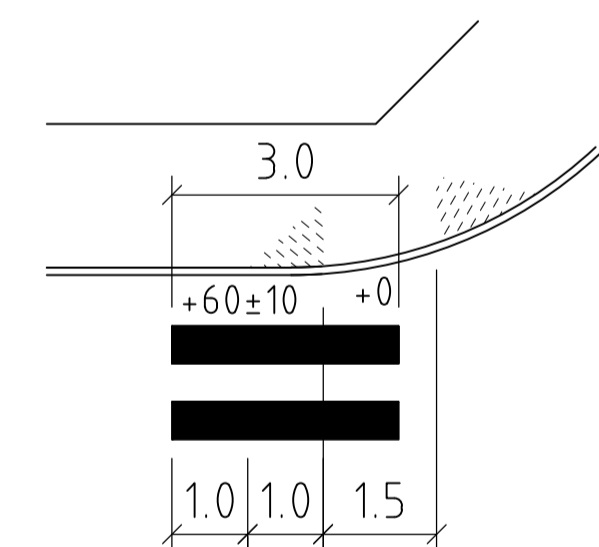
Del för rörelsehindrade

Övergångsställen/gångpassager utformas med en utjämnad del.

Utjämnningen mellan gång- och körbana utformas så att lutningen inte överstiger 8%.

I rampen sätts granitkantstenen normalt på +0 mm. Vid behov, för att lösa gatans vattenavrinning, kan den sättas på +10 mm.

- x För god snöröjning eftersträvas maxvärdet 1,5 m. Om bredden på övergångsstället överstiger 3,0 m minskas målningen i den nedsänkta delen så att den totala målningsbredden blir 3,0 m. Se exempel nedan.



RAMSTEN

Sänkning av ramsten vid övergångsställen/gångpassager utförs enligt princip "Vid gångbanelängd < 2,5 m".

J	ANT	REV. DATUM	REV. AVSER	VERKS REV. DAT	GODKÄND
J		2018-04-16	Uppdaterat kapitelnamn för hänvisning till TH		SH
I		2017-10-16	Uppdaterat kapitelnamn för hänvisning till TH		SH
H		2013-10-15	Tillägg av tolerans ±10		LLJ
G		2013-02-06	Justering text och hänvisning		FW
F		2011-02-01	Bredd på nollad del		KS
E		2010-02-01	Kantstöd i "nollad" del, vid behov höjd=10 mm		KS
D		2007-02-01	Ändrad måttkedja sektioner		KS
C		2005-02-01	Slopad 0-sten; Max 8 % i ramper		RA
B		2004-02-01	Ändrad ordningsföljd på de olika alternativen		J-I W
A		2003-02-01	ALLMANT		J-I W

UPPRÄTTAD FÖR	VERKS REV. DAT	GODKÄND
Göteborgs Stad Trafikkontoret		
<b>STANDARDRITNING</b>		
Övergångsställe/Gångpassage		
HANDLAGGARE	VERIFIERAD	HAFT DEL
J-I Wallin		
RITAD/DWG-FIL	KONSTR. AV	UPPDRAGSNUMMER
-4510	KS	
GODKÄND GÖTEBORG	SKALA	OBJEKTSNR
2002-02-01 Jan-Inge Wallin	1:100 vid A1	
	RITINGSNR	REV
	363/93-4510	J