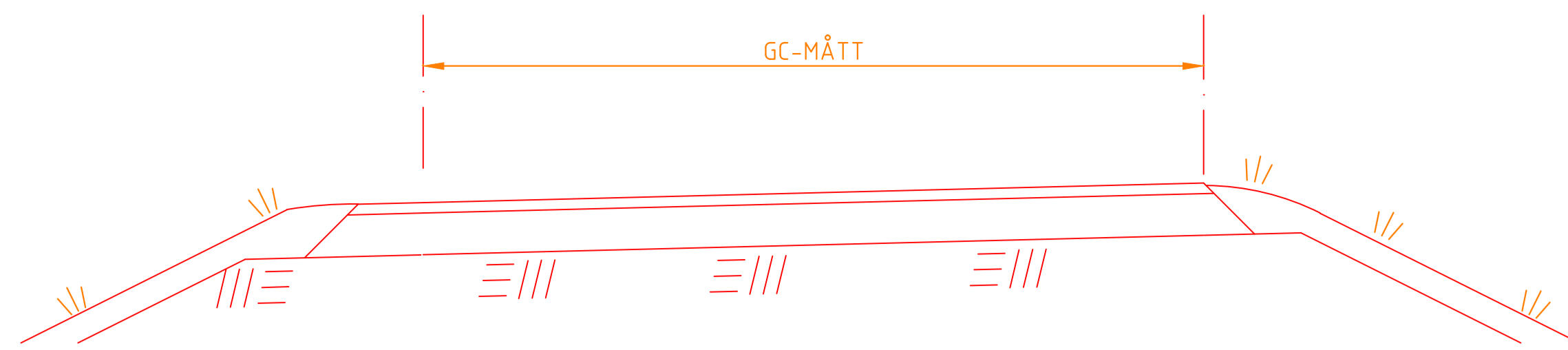


GC-BANOR

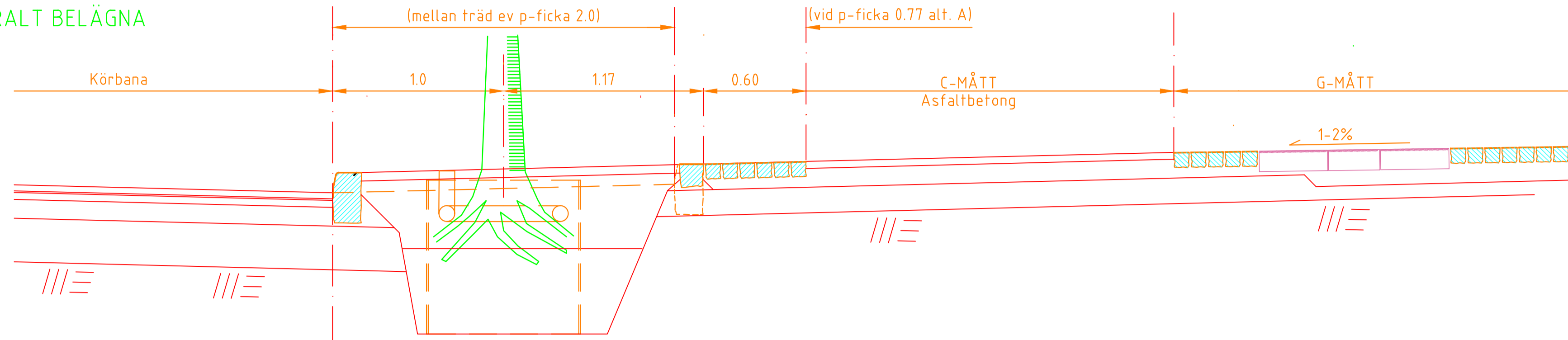
FRILIGGANDE I YTTEROMRÅDEN



ANVISNINGAR TH

GC-mått i m, se även 3BA

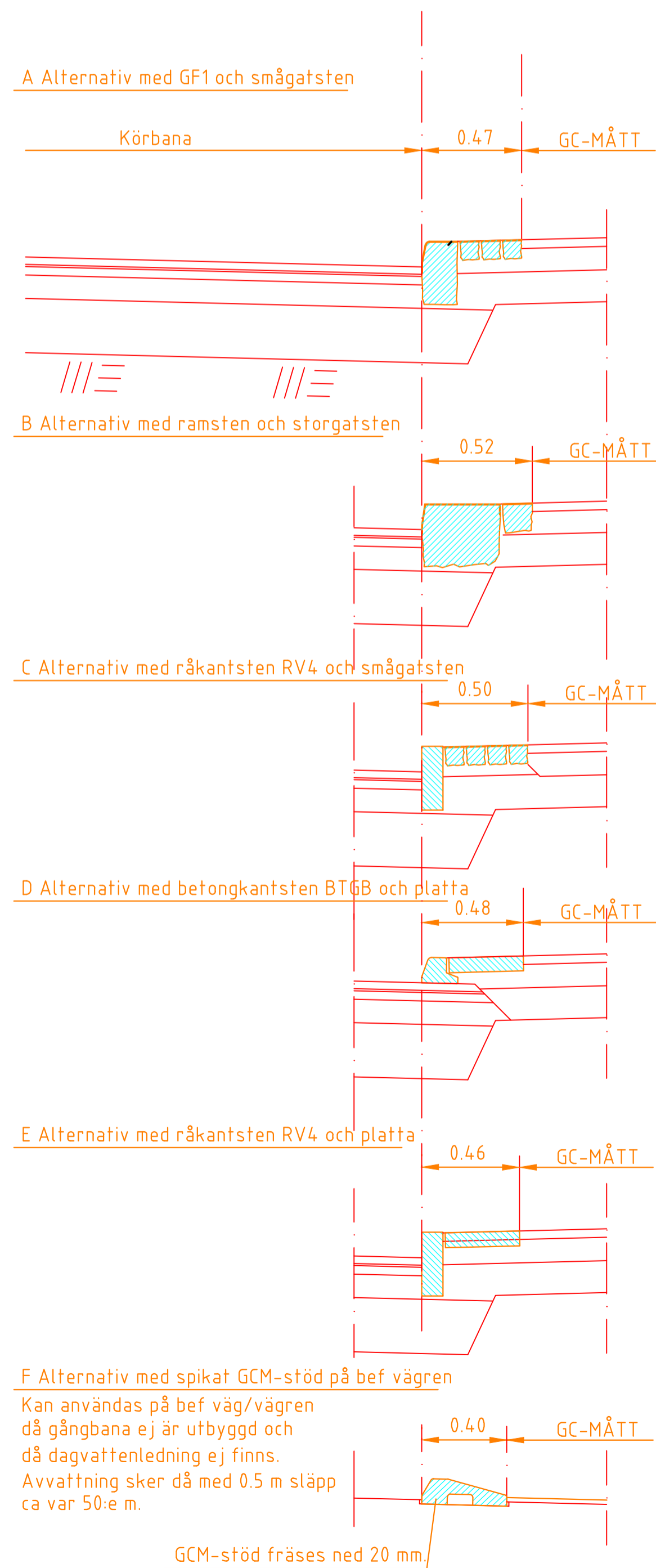
INTILL KÖRBANA MED TRÄD, CENTRALT BELÄGNA



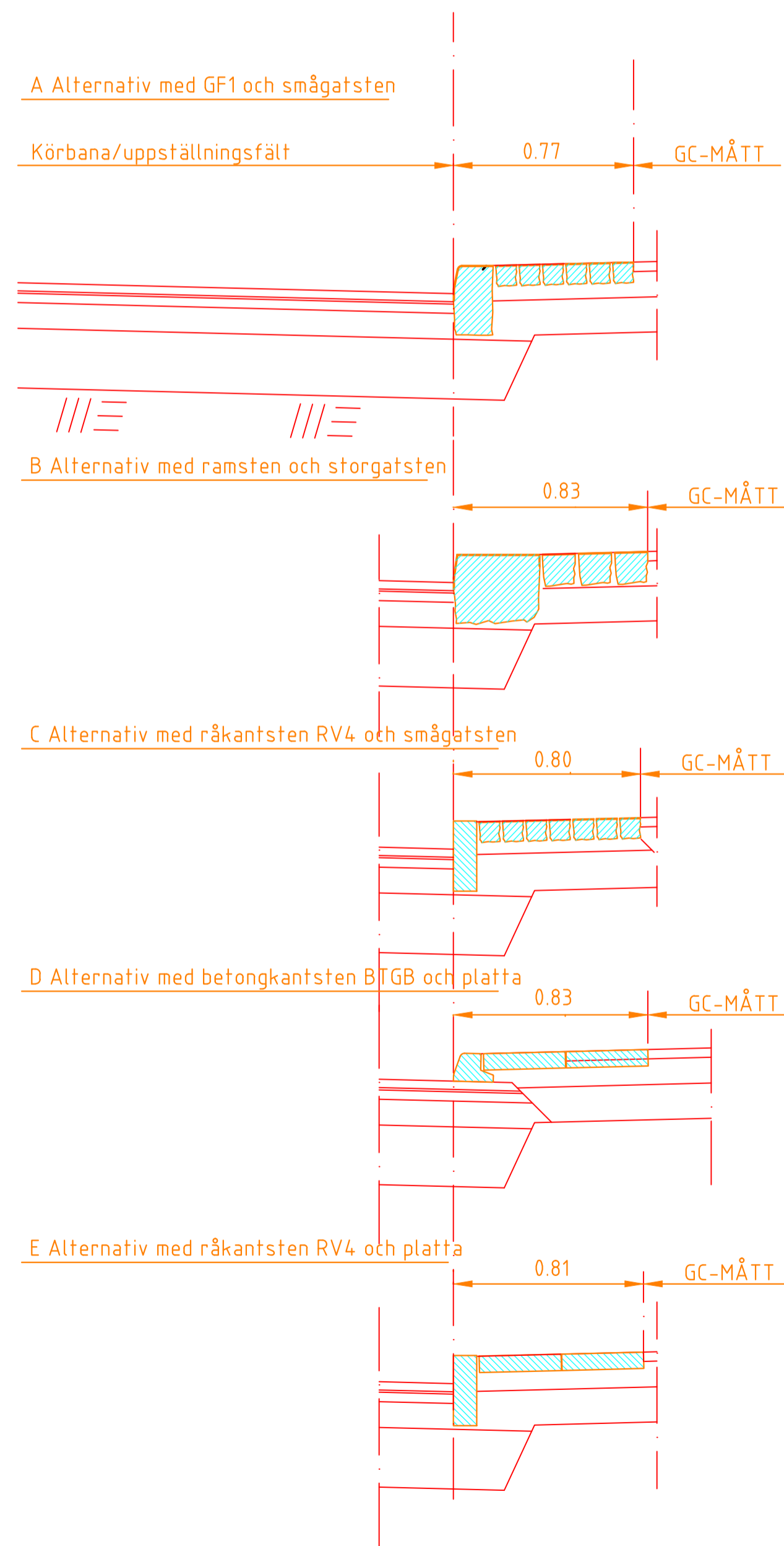
Slätt gångstråk i natursten enligt standardritning 2581

Val av alternativ görs med hänsyn till befintliga förhållanden i samråd med beställaren.

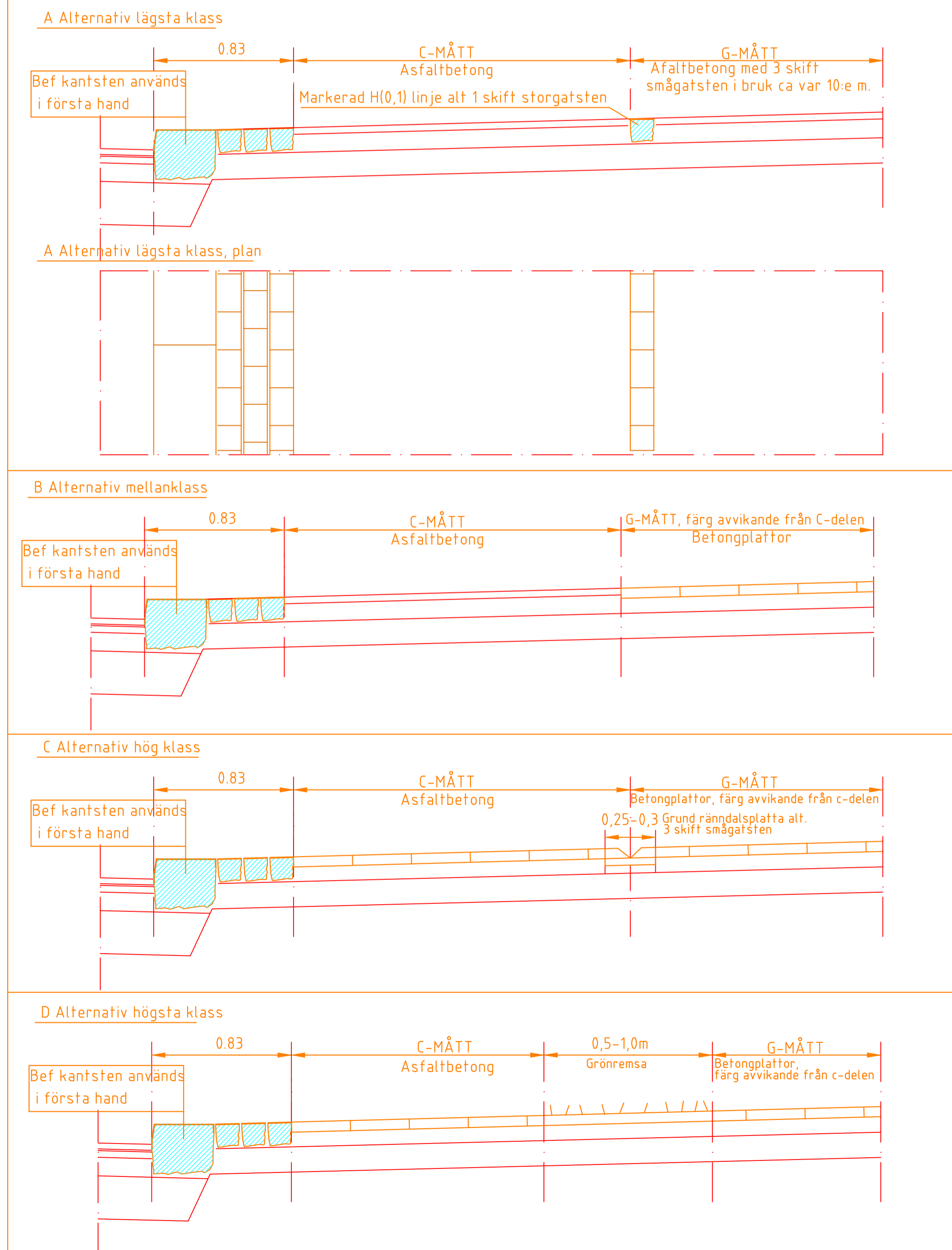
SKILJEREMSA INTILL KÖRBANA UTAN ANGÖRING/UPPSTÄLLNINGSFÄLT



SKILJEREMSA INTILL KÖRBANA MED ANGÖRING/UPPSTÄLLNINGSFÄLT



INTILL KÖRBANA UTAN TRÄD, "HALVCENTRALT" BELÄGNA MED ANGÖRING/UPPSTÄLLNINGSFÄLT



H	2018-04-16	Uppdaterat kapitelnamn för hänvisning till TH	SH		
G	2017-10-16	Uppdaterat kapitelnamn för hänvisning till TH	SH		
F	8	2016-04-15	Allmänt	LEL	
E	2019-02-06	GC-mått hänvisning till I HBI	FW		
D	2011-02-01	Allmänt			
C	1	02-02-01	GC-mått hänvisning till C12	RA	
B	5	99-09-16	Beläggningstexten i sektioner	RA	
A		94-05-11	GCM-stöd	RA	
Rev	Antal	Rev datum	Rev omfattning	Verkens	Rev
litt	rev			rev	godkänd

UPPRÄTTAD FÖR

STANDARDRITNING

GC-BANOR
PRINCIPSEKTIONER

HANDLAGGARE	VERIFIERAD	HAFT DEL
ROLF ANDERSSON		
DWG-FL	RTAD/KONSTR	DNR
-4540	RA	363/93
GÖRKNÖ GÖTEBORG		
93-12-01		

SKALA 1:20 vid M1

OBJ.EKTSNR 363/93-4540

RITNINGSNR 363/93-4540

REV H