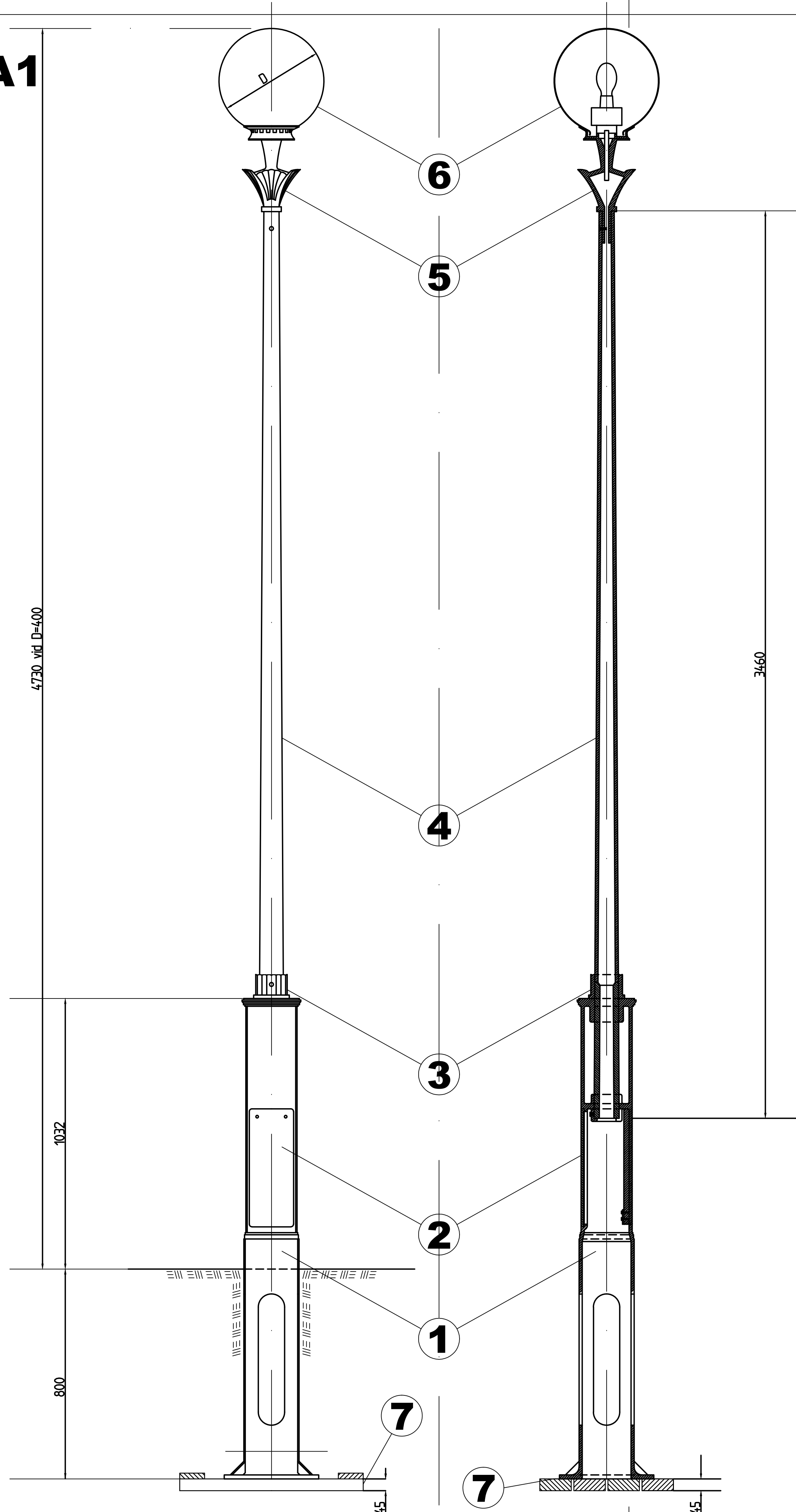
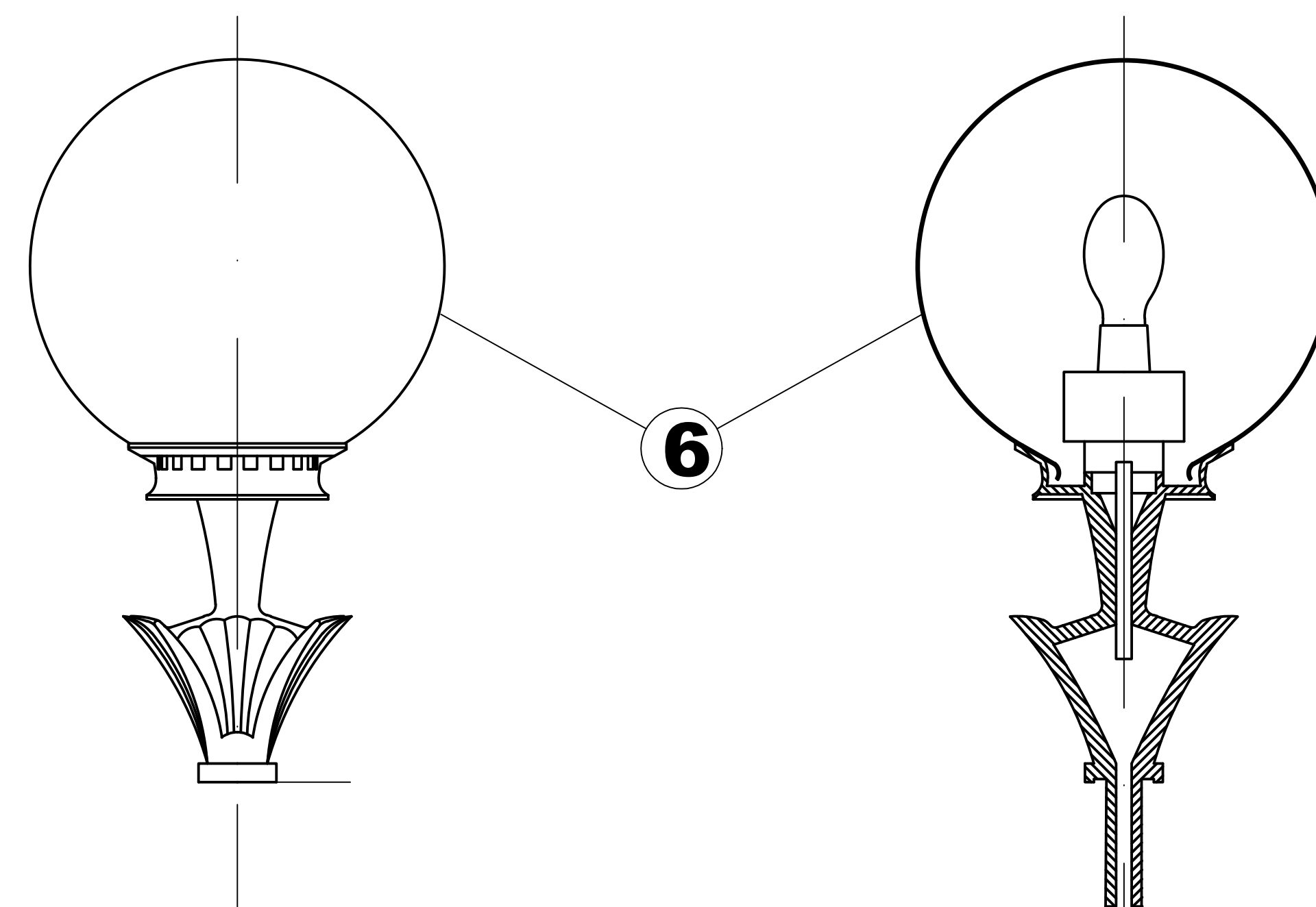


Skala 1:10 vid A1

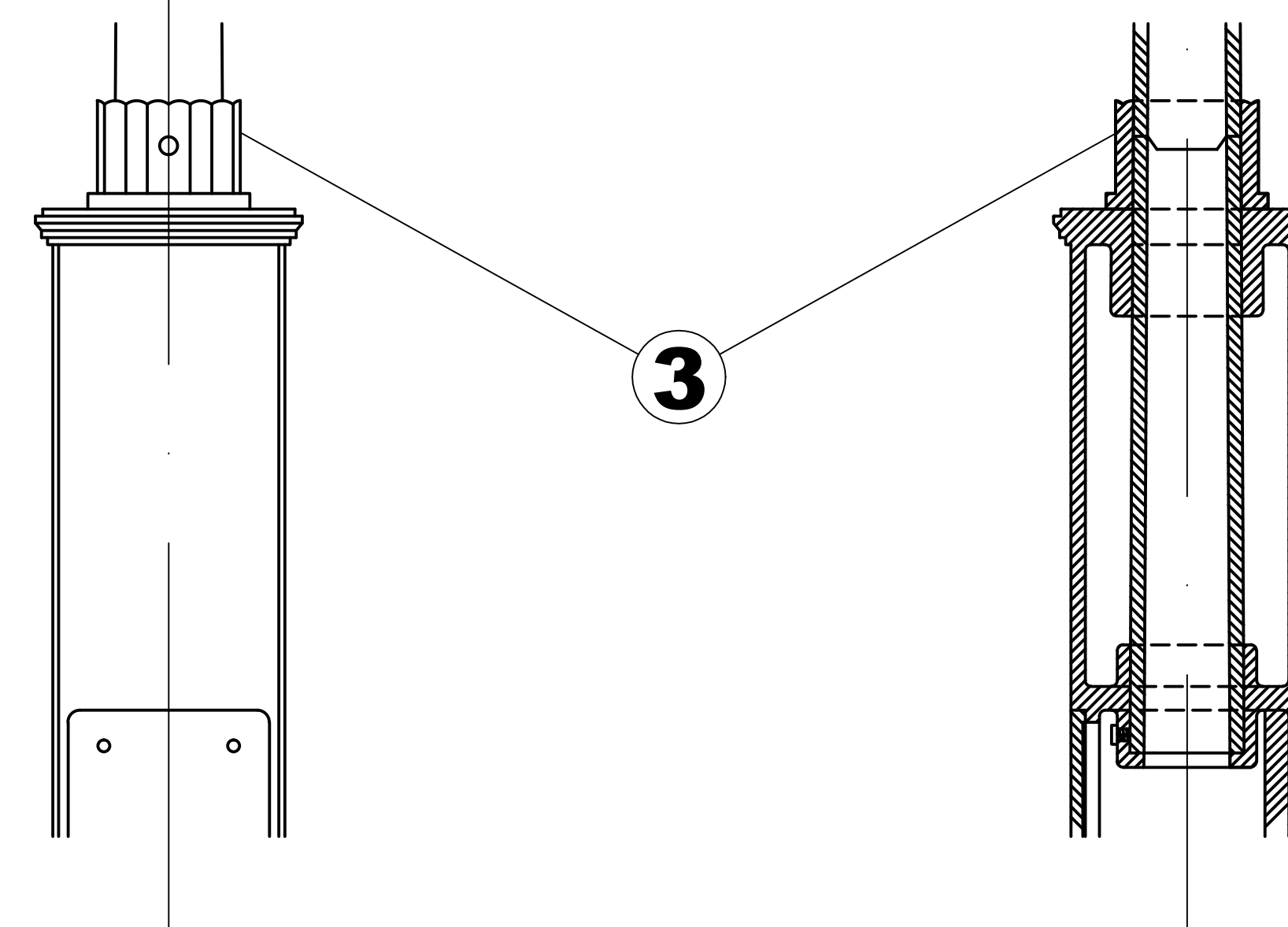


ANTAL				BENÄMNING	DET	MATERIAL	DATA
D	C	B	A				
			1	Sockel	1	Ri ln 20015	Vikt 168
			1	Löck	2	Ri ln 21284	Vikt 5,5
			1	Krage	3	Ri ln 21285	Vikt 3
			1	Stång	4	Ri ln 21286	Vikt 88
			1	Topp	5	5-03-04-MD	Vikt 18
			1	Armatur	6	5-03-04-MD	
			1	Planksättning	7	SE -5579	

Skala 1:5 vid A1



Skala 1:5 vid A1



8		2004-06	Justering text och hänvisning			FW
A		2004-02	Materialtabell			
Rev	Antal	Rev datum	Rev omfattning		Verkens	Rev
001	1				godkänd	
HANDLAGGARE				VERIFIERAD	HAFT DEL	
DWG-FIL				RITAD/KONSTR	DNR	
-5573				RA	363/93	
GÖTEBORG				SKALA	OBJEKTSNR	RITINGSNR
2004-02-01				1:10		363/93-5573
				REV		B



STANDARDRITNING

Lyktstolpe, typ B

Sammanställning

Ersätter ritn nr 21282

D. J. Andersson