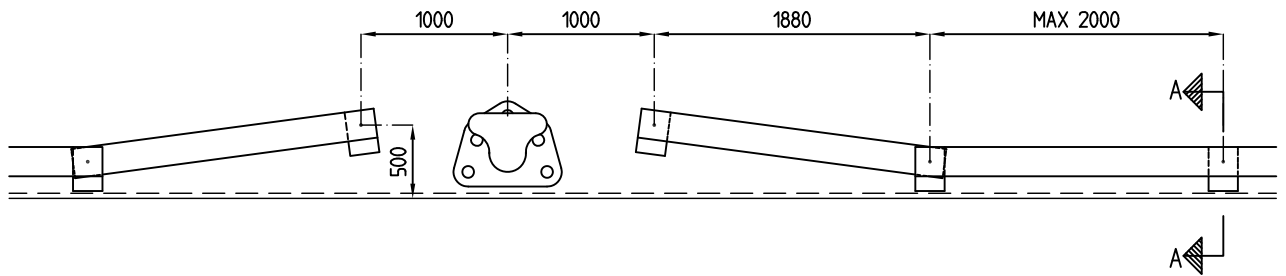


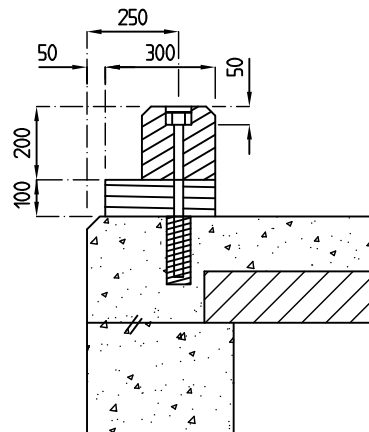
Plan

1:50



Sektion A -A

1:20



Material

Trä: Avkörningsskydd 200x200, med avfasade överhörn


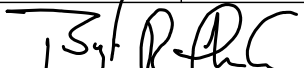
Underlägg 100x200 l=300

Kvatitet: Azobe alternativt tryckimpregnerad furu

Stål: Förankringsbult $\varnothing 25$ l=450, (kapas till l=350 vid fartygspollare)

med spiral och bricka fabrikat BYGGMA el likv.

Mått i mm.

			UPPRÄTTAD FÖR		Göteborgs Stad Trafikkontoret	
			STANDARDRITNING			
			AVKÖRNINGSSKYDD			
			Betongkaj			
HANDLÄGGARE	VERIFIERAD	HAFT DEL				
ROLF ANDERSSON						
DWG-FIL	RITAD/KONSTR	DNR				
-4554		363/93				
GODKÄND GÖTEBORG			SKALA	OBJEKTSNR	RITNINGSNR	REV
93-12-01			1:50, 1:20		363/93-4554	